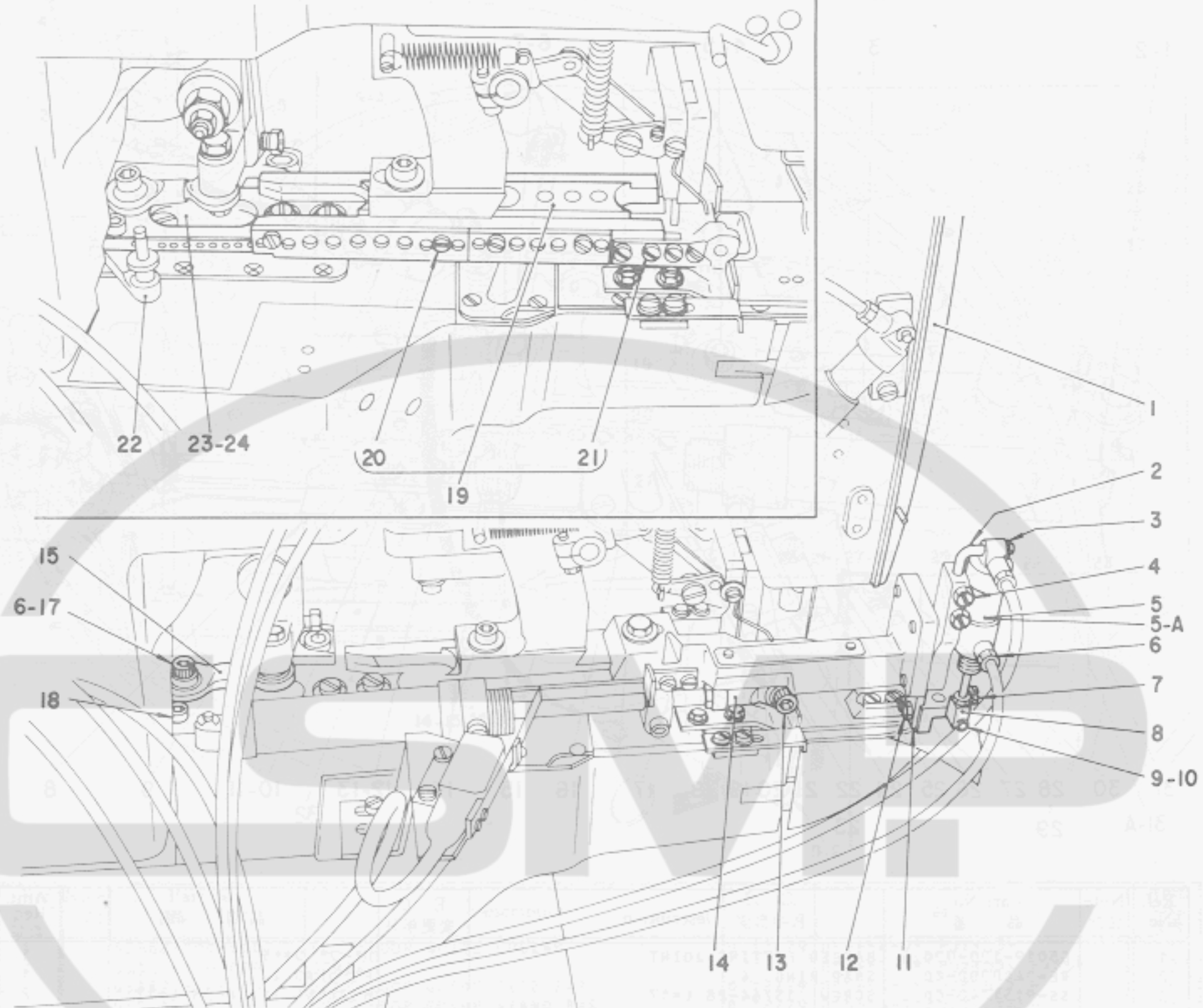


2. WORK CLAMP FOOT COMPONENTS (2)

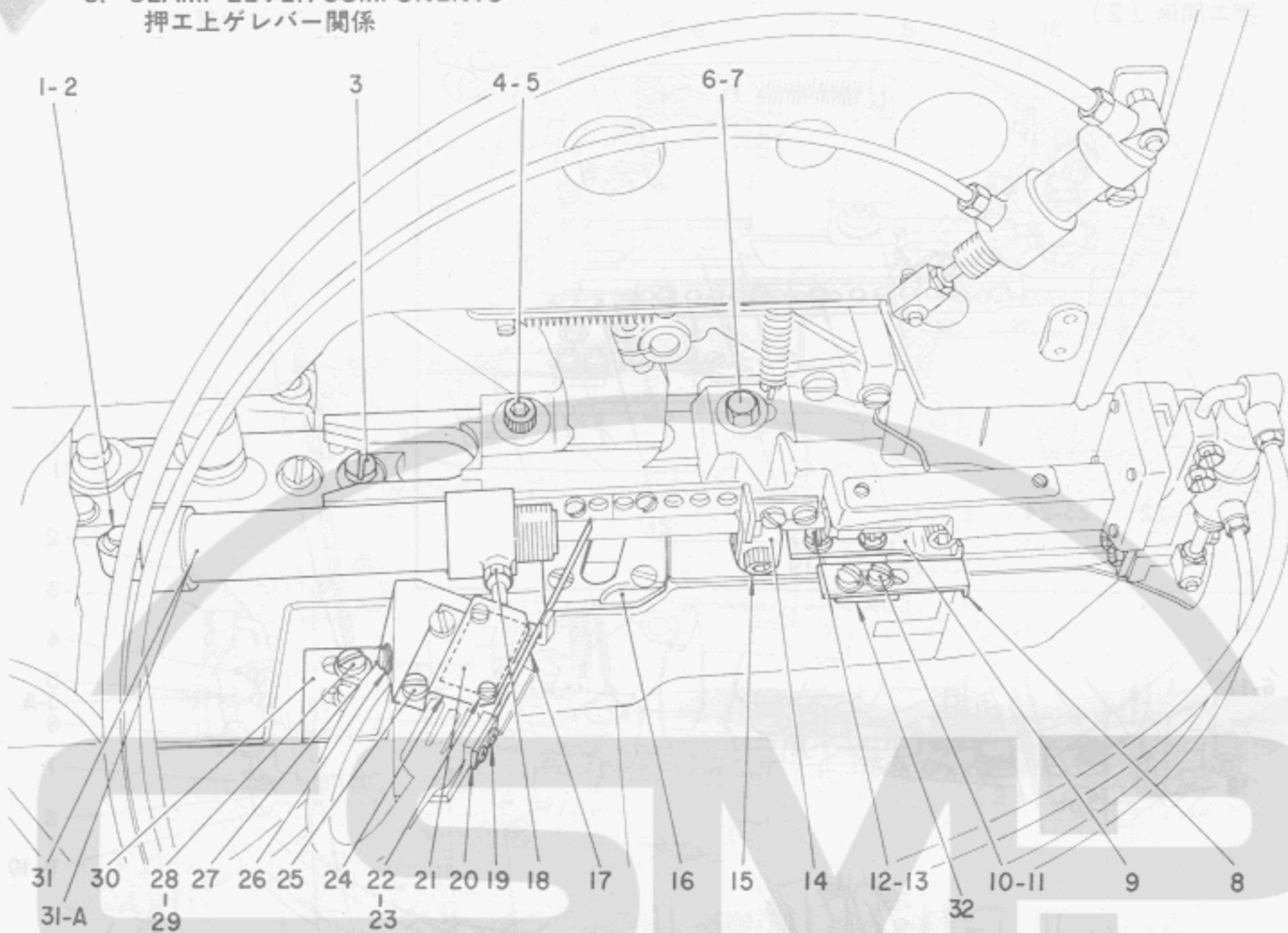
押工関係 (2)

3. CLAMP LEVER COMPONENTS
押工関係 (1)



Ref. No.	Note 注記	Part No. 品番	Description	E. C. 変更年月	品名	Amt. Req. 数量
1		G5042-100-000	FACE PLATE		マイカハ-	1
2		G5120-100-000	WORK CLAMP FOOT LEVER, FRONT		マイヌノオガイ シリンド-ト*タイ	1
3		RE-0300000-K0	SNAP RING 3		エカ*タメワ 3	1
4		G5027-100-000	SCREW 11/64-40 L=8		トメネシ*	2
5		G5108-100-000	CYLINDER (MC-S-10X15)	D,05/81	シリンド*-	-
5-A		G5108-100-000-A	CYLINDER	A,05/81	シリンド*- (ワク 10X15)	1
6		G5019-100-000	BARBED FITTING JOINT		ハ*フ* ツキ*子	2
7		G5027-100-000	SCREW 11/64-40 L=8		トメネシ*	1
8		G5116-100-000	CYLINDER BRACKET		シリンド*- ワキカ*ネ	1
9		G5117-100-000	CYLINDER PIN		マイヌノオガイ シリンド*-ワキカ*ネピン	1
10		RE-0300000-K0	SNAP RING 3		エカ*タメワ 3	1
11		G5118-100-000	WORK CLAMP FOOT PLATE, FRONT	D,10/79	マイヌノオガイカ*ネ トリツケイタ	-
12		G5027-100-000	SCREW 11/64-40 L=8	D,10/79	トメネシ*	-
13		SH-6062002-TP	SCREW M6 L=20		ロツカクアサネ*ルト M6 L=20	2
14		G5055-100-000	UNIVERSAL JOINT		ユニホ*ール	1
15		G5066-100-000	FEED CONNECTING SHAFT		タチオクリ レンケツシ*ク	1
16		SH-6062002-TP	SCREW M6 L=20		ロツカクアサネ*ルト M6 L=20	1
17		G5070-100-000	COLLAR		タチオクリ レンケツシ*クカラ-	1
18		SH-6051002-SP	SCREW M5 L=10	C,05/80	G5051-100-000	2
19		G5064-100-0A0	SLIDE CYLINDER BASE GUIDE ASM.		クワオガイト*タイ スライト* クミ	1
20		SS-7090710-SL	SCREW 9/64-40 L=6.8		マルヒラネシ* 9/64-40 L= 6.8	(13)
21		G5009-100-000	SCREW		トメネシ*	(2)
22		G5091-100-000	SLIDE CYLINDER BASE	A,10/78	クワオガイ スライト*シリンド*-ト*タイ	1
23		G5073-100-000	CLOTH FEEDING PLATE	A,10/78	ヌノオクリイタ	1
24		SS-7090710-SL	SCREW 9/64-40 L=6.8	A,10/78	マルヒラネシ* 9/64-40 L= 6.8	2

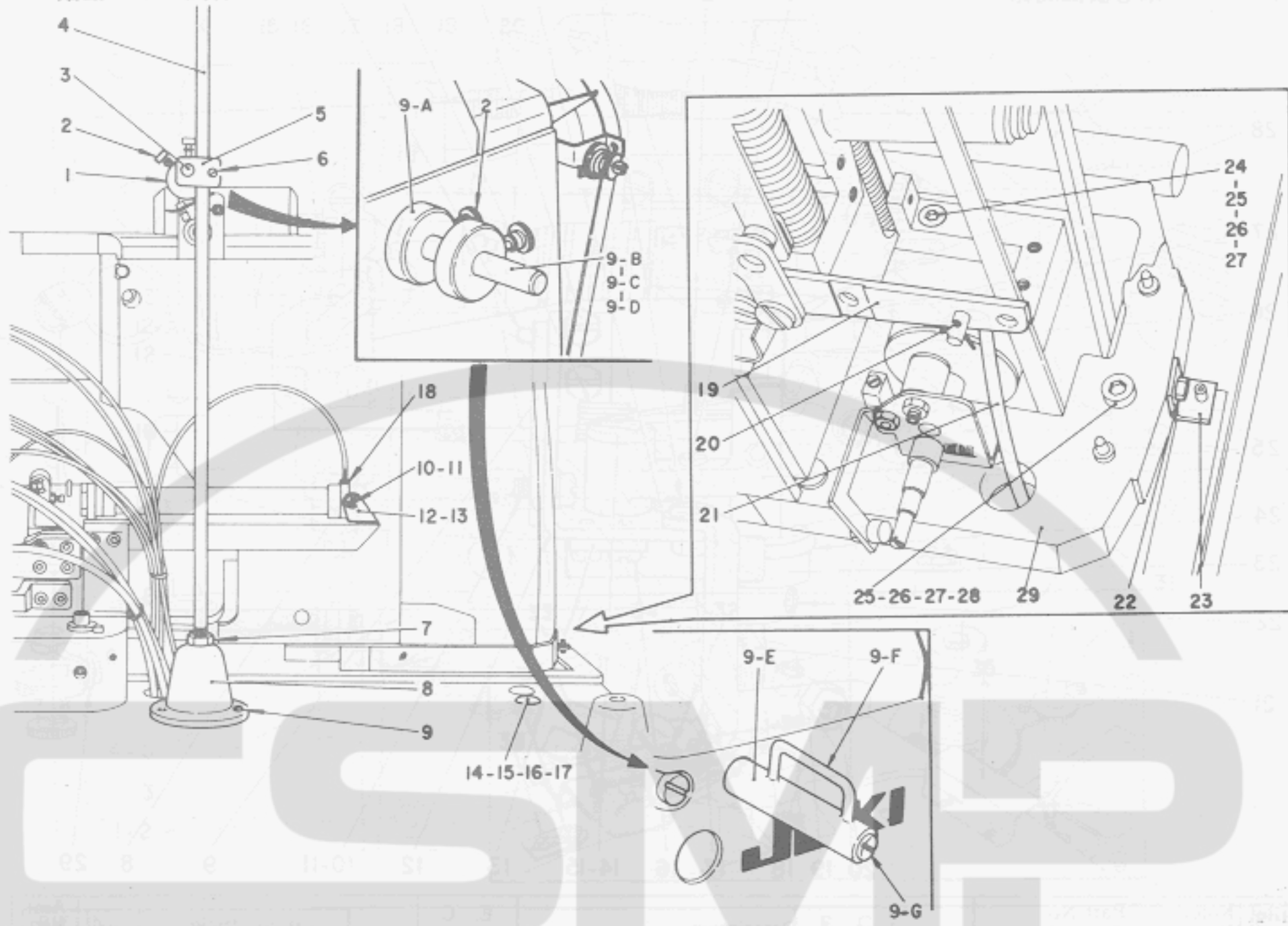
3. CLAMP LEVER COMPONENTS
押エ上ゲレバー関係



Ref. No.	Note 注記	Part No. 品番	Description	E. C. 変更年月	品名	Amt. Req. 数量
1		G5019-100-000	BARBED FITTING JOINT		ハーフ ツキテ	1
2		RE-0400000-K0	SNAP RING 4		エカヨメワ 4	1
3		SS-0151740-CP	SCREW 15/64-28 L=17		6カクネルト 15/64-28 L=17	2
4		G5127-100-000	SCREW	D.05/80	トメネジ	-
5		WP-0651001-SB	WASHER M6		ヒラツカネ ミカキワ M6	1
6		SM-0061553-SP	SCREW #16 L=15	C.05/80	G5126-100-000	1
7		WP-0651001-SB	WASHER M6		ヒラツカネ ミカキワ M6	1
8		G5077-100-000	LEFT GAUGE		ヒタリアタリシヨキ	1
9		G5087-100-000	CLOTH LOWER PLATE, A		スノオヒ シタイ	1
10		SS-7090710-SL	SCREW 9/64-40 L=6.8		マルヒラネジ 9/64-40 L=6.8	4
11		WP-0450801-SD	WASHER 4.5X10.0X0.8		ヒラツカネ 4.5X10.0X0.8	4
12		G5077-100-000	SCREW 11/64-40 L=8		トメネジ	4
13		WP-0450801-SD	WASHER 4.5X10.0X0.8		ヒラツカネ 4.5X10.0X0.8	4
14		G5053-100-000	SLIDE CYLINDER STOPPER		ウツオヒシリツク チョセツツリカネ	1
15		SM-6051602-TP	SCREW M5X0.8 L=16		ヒツカアサネルト M5X0.8 L=16	1
16		G5071-100-000	SLIDE PLATE		ヨコオリ スアリイタ	1
17		G5058-100-000	SLIDE CYLINDER SWITCH LEVER		ウツオヒ スライトスイッチタイ レバー	1
18		G5019-100-000	BARBED FITTING JOINT		ハーフ ツキテ	2
19		SS-6080410-SP	SCREW 1/8-44 L=4		ヒラネジ 1/8-44 L=4	2
20		WP-0330500-HB	WASHER 3.3X6X0.5		ヒラツカネ ミカキワ M3	1
21		G5061-100-000	MICROSWITCH		ウツオヒ スライトスイッチ	1
22		SM-4861601-SC	SCREW #12.6 L=16		ナメネジ M2.6 L=16	2
23		G5079-100-000	MICROSWITCH NUT PLATE		マイクロスイッチ ナットイタ	1
24		G5063-100-000	MICROSWITCH COVER		マイクロ スイッチカバー	1
25		SS-7090510-SL	SCREW 9/64-40 L=4.6		マルヒラネジ 9/64-40 L=4.6	2
26		G5012-100-000	CORD HOLDER		コート トメ	1
27		SS-4080610-SP	SCREW 1/8-44 L=6.4		ナメネジ 1/8-44 L=6.4	2
28		SS-6111010-SP	SCREW 11/64-40 L=9.5		ヒラネジ 11/64-40 L=9.5	2
29		WP-0450801-SD	WASHER 4.5X10.0X0.8		ヒラツカネ 4.5X10.0X0.8	2
30		G5056-100-000	SLIDE CYLINDER SWITCH BASE		ウツオヒ スライトスイッチベース	1
31		G5052-100-000	CYLINDER (MC-S-16X75)	D.05/81	ウツオヒ シリツク	-
31-A		G5052-100-000-A	CYLINDER	A.05/81	シリツク (70 16X75)	1
32		G5076-100-000	LEFT SIDE PLATE	A.10/78	スノオヒシタイ トリツクカネ	1

4. START LEVER COMPONENTS

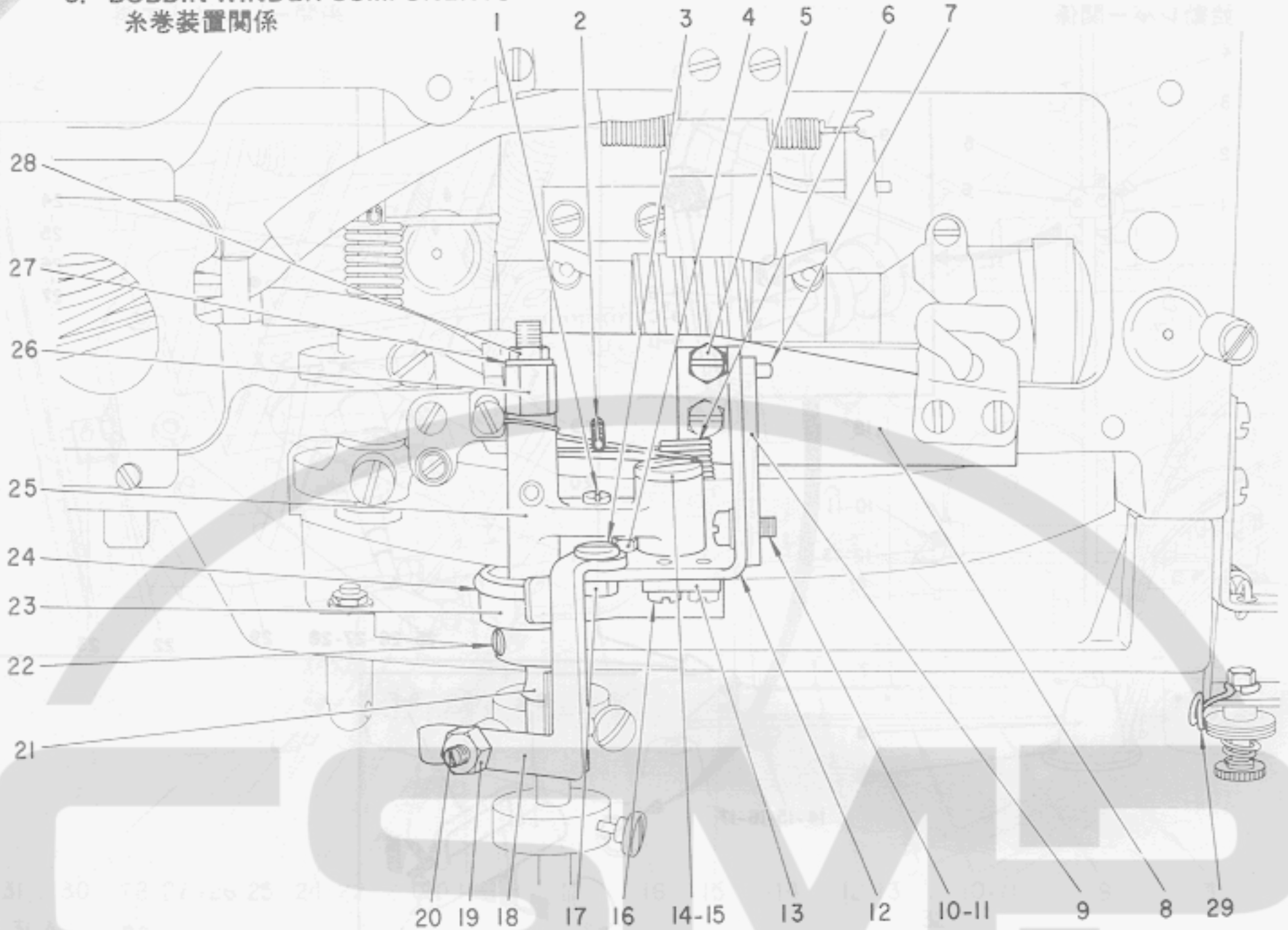
始動レバー関係



Ref. No.	Note	Part No.	Description	E. C. 変更年月	品名	Amt. Req. 数量
1		G5568-100-000	BELT-LOOP GUIDE COLLAR	D.12/79	ベルト*ルーフ* アンナイカラー	-
2		G5569-100-000	SCREW		ベルト*ルーフ* アンナイカラー トメネジ*	2
3		G5557-100-000	BELT-LOOP GUIDE SIDE BAR	D.12/79	ベルト*ルーフ* アンナイ ヨコ棒*	-
4		G5553-100-000	BELT-LOOP GUIDE STAND BAR	D.12/79	ベルト*ルーフ* アンナイ 立棒*	-
5		G5567-100-000	BELT-LOOP GUIDE BRACKET	D.12/79	ベルト*ルーフ* アンナイメタル	-
6		SS-8150710-SP	SCREW 15/64-28 L=7	D.12/79	トメネジ* 15/64-28 L=7	-
7		MS-6740520-SD	NUT 3/8-28	D.12/79	ロツクナツト 3/8-28	-
8		SK-3452000-SE	WOOD SCREW D=4.5 L=20	D.12/79	マルモクネジ* D=4.5 L=20	-
9		G5554-100-000	BELT-LOOP GUIDE STAND BASE	D.12/79	ベルト*ルーフ* アンナイ*タイ	-
9-A		G5017-500-000	BELT-LOOP GUIDE COLLAR	A.12/79	ルーフ* アンナイカラー	2
9-B		G5016-500-000	BELT-LOOP GUIDE BAR	A.12/79	ルーフ* アンナイ棒*	1
9-C		WP-0651001-SB	WASHER M6	A.12/79	ヒラサ*カネ ミカ*マル M6	1
9-D		NM-6060001-SB	NUT M6	A.12/79	ロツクナツト M6 1シ	1
9-E		G5016-500-00A	BELT-LOOP GUIDE BAR	A.10/80	ルーフ*アンナイ棒*	1
9-F		G5020-500-000	BELT-LOOP GUIDE	A.10/80	ルーフ*カ*イ*	1
9-G		SS-8150810-SP	SCREW 15/64-28 L=8	A.10/80	トメネジ* 15/64-28 L=7.5	1
10	003*	G5274-100-000	CYLINDER HOLDING PIN	D.05/82	トメピン	-
11	003*	RE-0400000-K0	SNAP RING 4	D.05/82	エカ*タトメワ 4	-
12	003*	G5273-100-000	CYLINDER INSTALLING PLATE	D.05/82	2ヤマ トリツケカタク*	-
13	003*	SS-7090510-SL	SCREW 9/64-40 L=4.6	D.03/82	マルヒラネシ* 9/64-40 L=4.6	-
14		G5038-100-000	SCREW		シト* シリンダ* ト*タイ トメネジ*	2
15		WP-0851846-SC	WASHER 8.5X22.0X1.8		ヒラサ*カネ 8.5X22X1.8	2
16		WS-0822010-KP	SPRING WASHER 8.2X15X2		ハ*ネサ*カネ 8.2X15X2	2
17		NM-6080001-SC	NUT M8X1.25		ロツクナツト M8 1シ	2
18		G5019-100-000	BARBED FITTING JOINT		ハ*ーフ* ツ*キ*チ	1
19		G5003-100-000	STARTING LEVER		キ*ト* レ*ハ*	1
20		G5029-100-000	SPRING PIN		ワリピン	1
21		G5040-100-000	START CYLINDER CONNECTING BAR		シト*シリンダ* レンケツ棒*	1
22		SM-6061552-SP	SCREW M6 L=15	C.05/80	G5127-100-000	1
		SM-6061202-TP	SCREW M6 L=12	C.08/80	SM-6061552-SP	1
23		G5039-100-000	REGULATING FULCRUM BRACKET		シチン	1
24		SM-6088502-TP	SCREW M8 L=85	C.05/80	G5043-100-000	3
25		WP-0851846-SC	WASHER 8.5X22.0X1.8	D.12/79	G5859-500-000	-
		G5859-500-000	WASHER	A.12/79	トーフ*トリツケサ*カネ	4
26		WS-0822010-KP	SPRING WASHER 8.2X15X2	A.10/78	ハ*ネサ*カネ 8.2X15X2	4
27		NM-6080001-SC	NUT M8X1.25	A.10/78	ロツクナツト M8 1シ	4
28		SM-6089502-TP	SCREW M8 L=95	C.05/80	G5044-100-000	1
29		G5005-100-000	RED INSTALLING BASE	A.12/79	ハ*ツト トリツケ*イ	1

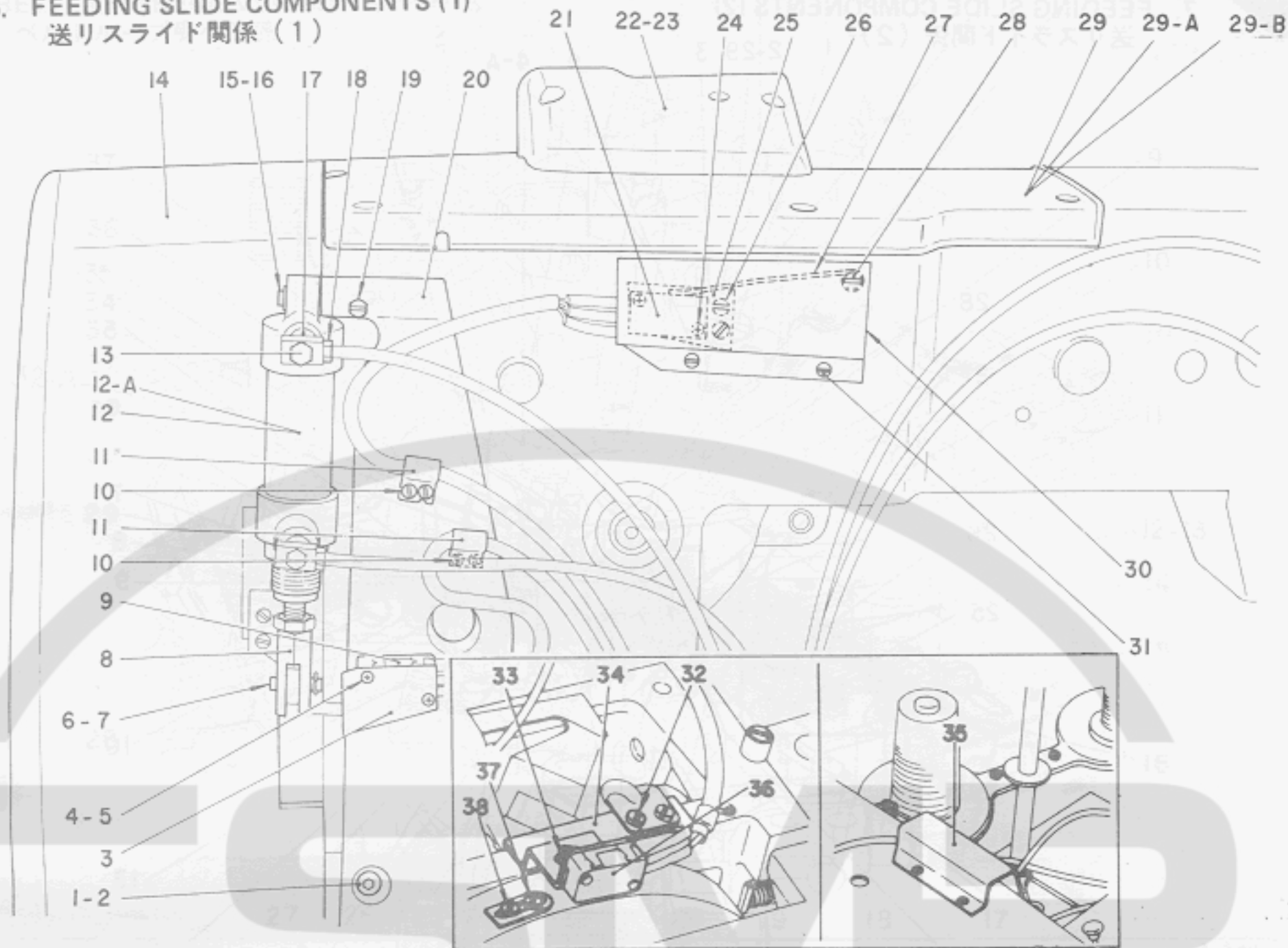
5. BOBBIN WINDER COMPONENTS

糸巻装置関係



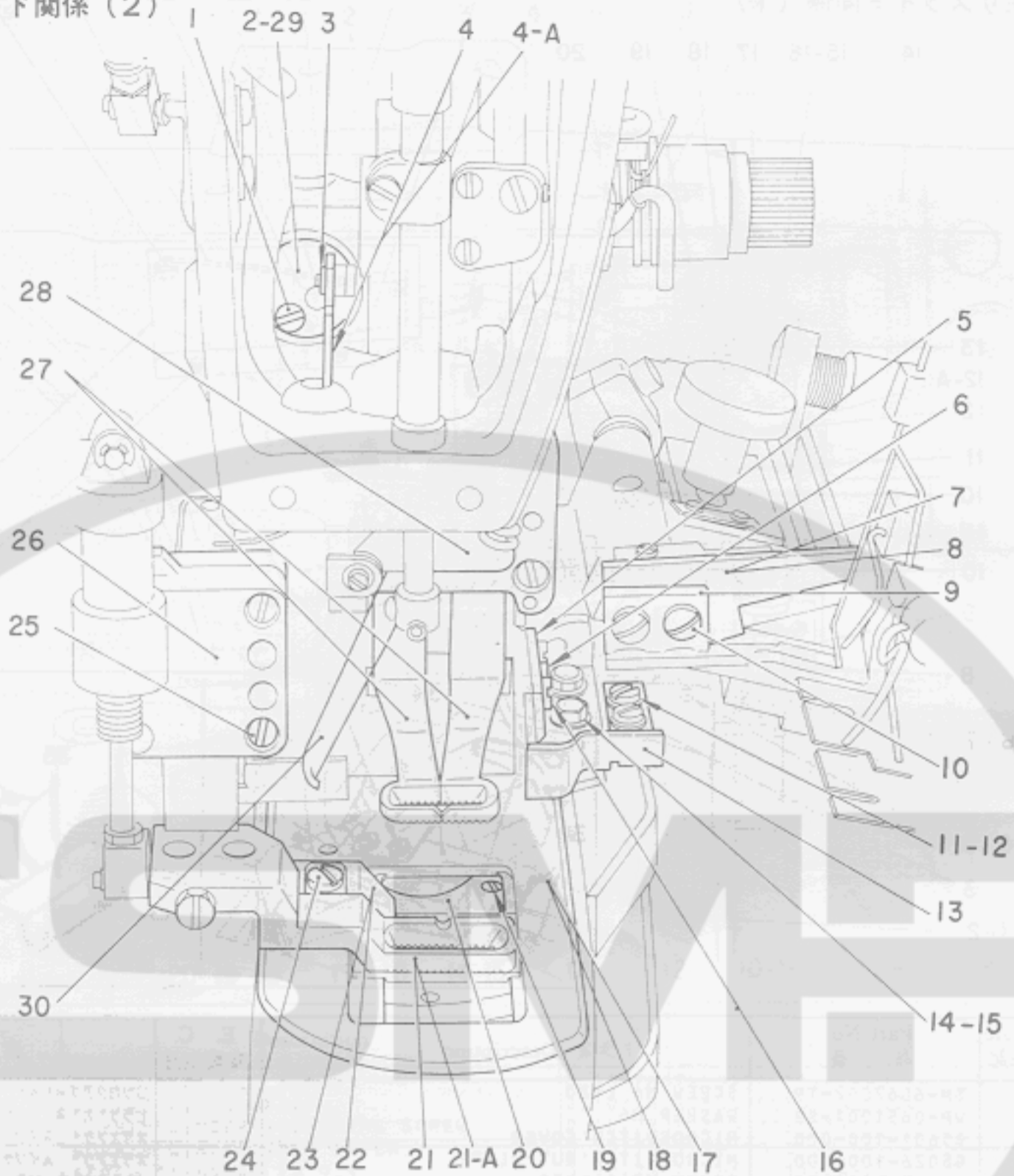
Ref. No.	Note	Part No.	Description	E. C. 変更年月	品名	Amt. Req. 個数
1		SS-7110910-SP	SCREW 11/64-40 L= 8.5	0.10/78	ワルヒラネジ* 11/64-40 L= 8.5	-
2		PS-0300242-K0	SPRING PIN 3.0X24	0.10/78	スプリング*ピン 3.0X24	-
3		B3208-280-000	BOBBIN WINDER ADJUSTING SCREW	0.10/78	ボビン調整ネジ	-
4		B3206-280-000	BOBBIN WINDER TRIP LATCH	0.10/78	トリップ*フック	-
5		SS-6111010-SP	SCREW 11/64-40 L= 9.5	0.10/78	ワルヒラネジ* 11/64-40 L= 9.5	-
6		G5610-100-000	WINDER SPRING	0.10/78	ボビンバネ	-
7		PS-0300102-K0	SPRING PIN 3.0X10	0.10/78	スプリング*ピン 3.0X10	-
8		G5602-100-000	WINDER BASE	0.10/78	ボビンベース	-
9		G5604-100-000	WINDER PLATE	0.10/78	ボビンプレート	-
10		SS-6111010-SP	SCREW 11/64-40 L= 9.5	0.10/78	ワルヒラネジ* 11/64-40 L= 9.5	-
11		WP-0450801-SD	WASHER 4.5X10.0X0.8	0.10/78	ワッシャー* 4.5X10.0X0.8	-
12		G5603-100-000	WINDER L-HEAD BASE	0.10/78	ボビンLヘッドベース	-
13		G5611-100-000	WINDER BRAKE PLATE	0.10/78	ボビンブレーキプレート	-
14		SD-0791501-SP	HINGE SCREW D= 7.94 H=15.0	0.10/78	ヒンジネジ* D= 7.94 H=15.0	-
15		NS-6150310-SP	NUT 15/64-28	0.10/78	ナット 15/64-28	-
16		B3207-230-000	BOBBIN WINDER TRIP LATCH	0.10/78	トリップ*フック	-
17		NS-6110530-SP	NUT 11/64-40	0.10/78	ナット 11/64-40	-
18		B3207-280-000	BOBBIN WINDER TRIP LATCH	0.10/78	トリップ*フック	-
19		NS-6110420-SP	NUT 11/64-40	0.10/78	ナット 11/64-40	-
20		SD-0720193-SP	HINGE SCREW D= 7.24 H= 1.0	0.10/78	ヒンジネジ* D= 7.24 H= 1.0	-
21		B3204-280-000	BOBBIN WINDER SPINDLE	0.10/78	ボビンスピンドル	-
22		G5606-100-000	SCREW	0.10/78	ボビンベースネジ	-
23		G5607-100-000	WINDER PULLEY	0.10/78	ボビンプーリー	-
24		G5605-100-000	RUBBER RING	0.10/78	ボビンリング	-
25		G5609-100-000	WINDER CRANK ROD	0.10/78	ボビンクランクシャフト	-
26		G5608-100-000	WINDER COLLAR	0.10/78	ボビンカラー	-
27		WP-0651056-SD	WASHER 6.5X11X1	0.10/78	ワッシャー* 6.5X11X1	-
28		NS-6150310-SP	NUT 15/64-28	0.10/78	ナット 15/64-28	-
29		G5612-100-000	THREAD GUIDE	0.10/78	ボビンガイド	-

6. FEEDING SLIDE COMPONENTS (1)
送リスライド関係 (1)



Ref. No.	Note 注記	Part No. 品番	Description	E. C. 変更年月	品名	Amt. Req. 数量
1		SM-6062002-TP	SCREW M6 L=20		ロツクアアボルト M6 L=20	2
2		WP-0651001-SB	WASHER M6		ヒラツカネ ミカキワシ M6	2
3		G5601-100-000	MICROSWITCH COVER		オサアケ スイツチ カハ-	1
4		G5026-100-000	MICROSWITCH NUT PLATE		オサアケ スイツチ ナツトイ	1
5		SM-4862001-SC	SCREW M2,6 L=20		ナハコネシ M2,6 L=20	2
6		G5015-100-000	CYLINDER PIN		オサアケ シリンク- ワキカネヒツ	1
7		RE-0400000-K0	SNAP RING 4		Eカトメワ 4	2
8		G5024-100-000	WORK CLAMP FOOT CYLINDER BRACKET		オサアケ シリンク- ワキカネ	1
9		G5031-100-000	MICROSWITCH		スイツチ	1
10		SS-4080610-SP	SCREW 1/8-44 L=6.4	M,01/81	ナハネシ 1/8-44 L=6.4	2
11		G5012-100-000	CORD HOLDER	D,01/81	G5058-500-000	-
		G5058-500-000	CORD HOLDER	A,01/81	スイツチコトトメ タイ	1
12		G5023-100-000	WORK CLAMP FOOT CYLINDER	D,05/81	オサアケ シリンク-	-
12-A		G5023-100-000-A	CYLINDER	A,05/81	シリンク- (ワ 20x50)	1
13		GHP-03524000	UNIVERSAL ELBOW M5	C,10/78	G5019-100-000	2
14		B1111-980-000	BELT COVER		ハルトカハ-	1
15		G5022-100-000	CYLINDER LOCK PIN		オサアケ シリンク- トメ シヤフト	1
16		RE-0400000-K0	SNAP RING 4		Eカトメワ 4	2
17		GHP-03524000	UNIVERSAL ELBOW M5	C,10/78	WP-0651001-SB	2
18		G5019-100-000	BARBED FITTING JOINT	C,10/78	GHP-03524000	2
19		SS-7110910-SP	SCREW 11/64-40 L= 8,5		ワシヒラネシ 11/64-40 L= 8,5	1
20		G5025-100-000	WORK CLAMP FOOT CYLINDER BASE		オサアケ シリンク- トタイ	1
21		G5011-100-000	MICROSWITCH	D,06/79	チ-シスイツチ	-
22		G5041-100-000	WINDER COVER	D,10/78	イトマカハ-	-
23		SS-6111010-SP	SCREW 11/64-40 L= 9,5	D,10/78	ヒラネシ 11/64-40 L= 9,5	-
24		SM-4861401-SC	SCREW M2,6 L=14		ナハコネシ M2,6 L=14	2
25		G5010-100-000	MICROSWITCH INSTALLING PLATE	D,06/79	チ-シスイツチ トリツケイ	-
26		SS-7090710-SL	SCREW 9/64-40 L=6,8	D,06/79	ワシヒラネシ 9/64-40 L= 6,8	-
27		G5035-100-000	MICROSWITCH BAR	D,06/79	チ-シスイツチ アタリカネ	-
28		SS-7090710-SL	SCREW 9/64-40 L=6,8	D,06/79	ワシヒラネシ 9/64-40 L= 6,8	-
29		G5033-100-000	TOP COVER	D,10/78	ト-フ ウカハ-	-
29-A		G5033-100-00A	TOP COVER	D,03/79	ウカハ-	-
29-B		G5002-500-000	TOP COVER	A,03/79	ト-フ ウカハ-	1
30		G5036-100-000	SWITCH COVER	D,06/79	スイツチ カハ	-
31		SS-7090710-SL	SCREW 9/64-40 L=6,8	D,06/79	ワシヒラネシ 9/64-40 L= 6,8	-
32		SS-7110710-SP	SCREW 11/64-40 L=7	A,06/79	ワシヒラネシ 11/64-40 L= 7	2
33		G5089-100-000	MICROSWITCH NUT PLATE	A,06/79	マイクロスイツチ ナツトイ	1
34		G5052-500-000	SWITCH INSTALLING PLATE	A,06/79	チ-シスイツチ トリツケイ	1
35		G5053-500-000	SWITCH COVER	A,06/79	チ-シスイツチカハ-	1
36		G5051-500-000	MICROSWITCH	A,06/79	スイツチ	1
37		G5089-100-000	MICROSWITCH NUT PLATE	A,06/79	マイクロスイツチ ナツトイ	1
38		D2304-982-A00	TENSION RELEASE TRIPPING SEGMENT	A,06/79	イトウカシ ノツチ	1

7. FEEDING SLIDE COMPONENTS (2)
送リスライド関係 (2)

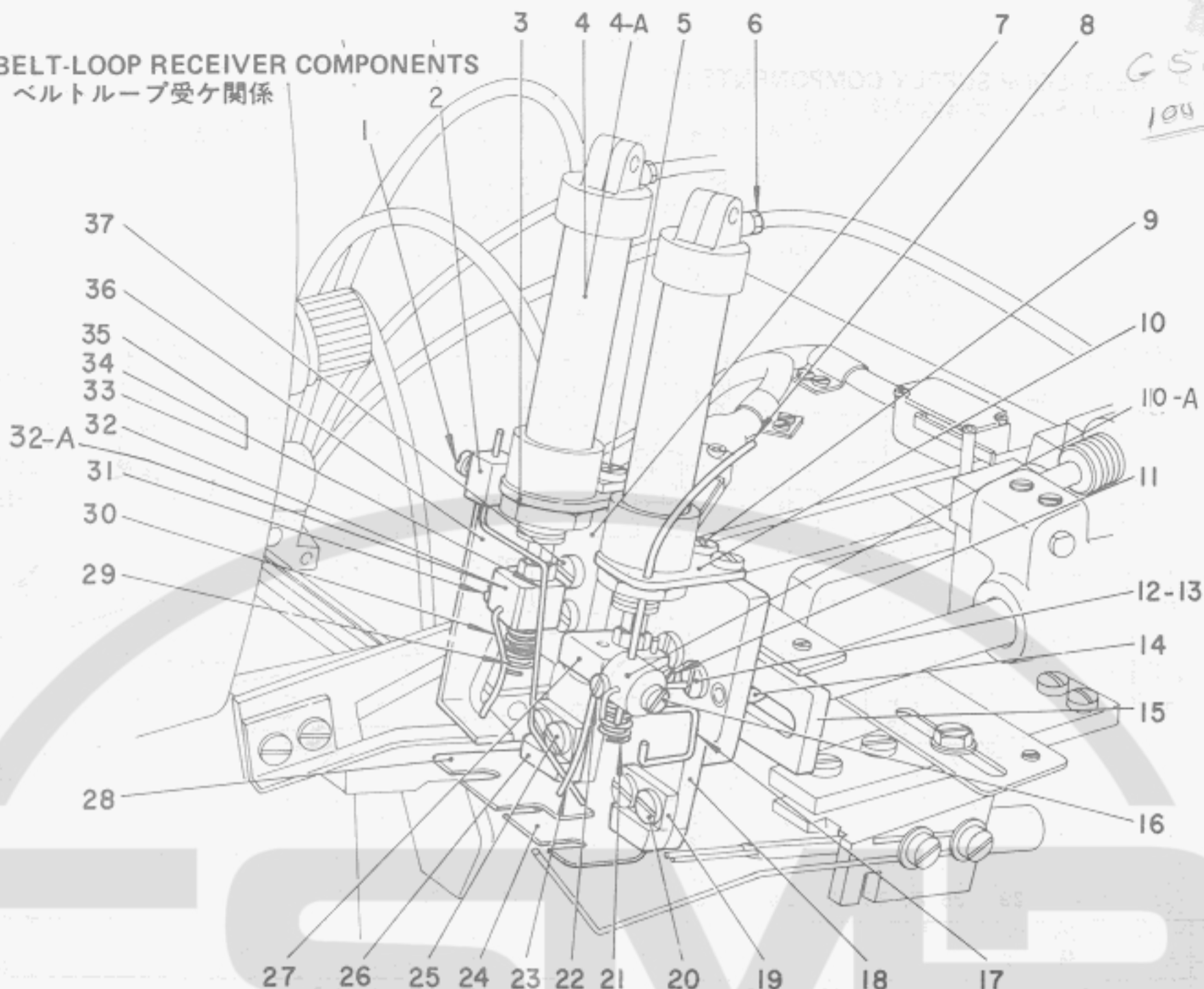


Ref. No.	Note	Part No.	Description	E. C. 変更年月	品名	Amt. Req. 数量
1		SS-7090620-TP	SCREW 9/64-40 L= 6.1		ワッシャー 9/64-40 L=6.1	2
2		G5112-100-00B	WIPER CONNECTING ARM		ワイパー - レンクアーム	1
3		B1229-232-000	SNAP RING		トメ	1
4		G5114-100-000	WIPER CONNECTING PLATE	D.10/78	ワイパー - レンクプレート	-
4-A		G5114-100-00A	WIPER CONNECTING PLATE	A.10/78	ワイパー - レンクプレート	1
5		G5080-100-000	RIGHT SLIDE PLATE		スライダプレート 右側	1
6		G5009-100-000	SCREW		トメ	2
7		G5305-100-000	UPPER KNIFE	D.06/81	ウキメス	-
8		G5305-100-00A	UPPER KNIFE		ウキメス (ハイス)	1
9		G5192-100-000	BELT-LOOP LOWER GUIDE		ベルトループ下部ガイド	1
10		SS-6111210-SP	SCREW 11/64-40 L=12		ワッシャー 11/64-40 L=12	2
11		SS-7090710-SL	SCREW 9/64-40 L=6.8		ワッシャー 9/64-40 L=6.8	4
12		WP-0450801-SD	WASHER 4.5X10.0X0.8		ワッシャー 4.5X10X0.8	4
13		G5079-100-000	RIGHT GAUGE		ミキアタリシヨウキ	1
14		G5027-100-000	SCREW 11/64-40 L=8		トメ	4
15		WP-0450801-SD	WASHER 4.5X10.0X0.8		ワッシャー 4.5X10X0.8	4
17		G5087-100-000	CLOTH LOWER PLATE, A	D.10/78	スライダプレート 下部	-
18		G5087-100-00A	CLOTH LOWER PLATE, B		スライダプレート 下部	1
19		SS-6080410-SP	SCREW 1/8-44 L=4		ワッシャー 1/8-44 L=4	4
20		G5084-100-000	THROAT PLATE		ハリ	1
21		G5115-100-000	WORK CLAMP FOOT, FRONT		ワーククランプフット	1
21-A		G5115-100-00A	WORK CLAMP FOOT, FRONT	D.10/79	G5115-100-00B	-
		G5115-100-00B	WORK CLAMP FOOT, FRONT	A.10/79	ワーククランプフット	1
22		G5086-100-000	AUXILIARY PLATE, A	D.10/78	スライダプレート 補助プレート	-
23		G5086-100-00A	AUXILIARY PLATE, B		スライダプレート 補助プレート	1
24		G5085-100-000	SCREW		補助プレート トメ	2
25		SS-7111110-TP	SCREW 11/64-40 L=10.5		ワッシャー 11/64-40 L=10.5	4
26		G5119-100-000	WORK CLAMP FOOT BASE COVER		ワーククランプフットベースカバー	1
27		G5106-100-00A	WORK CLAMP FOOT ASM., REAR		ワーククランプフット組立品 後部	1
28		B2102-280-000	WIPER INSTALLING PLATE		ワイパー - タイヤ	1
29		G5120-100-000	WORK CLAMP FOOT LEVER, FRONT	A.10/78	ワーククランプフットレバー 前部	1
30		G5129-100-000	WIPER	A.10/78	ワイパー	1

8. BELT-LOOP RECEIVER COMPONENTS

ベルトループ受け関係

G5171
104-800



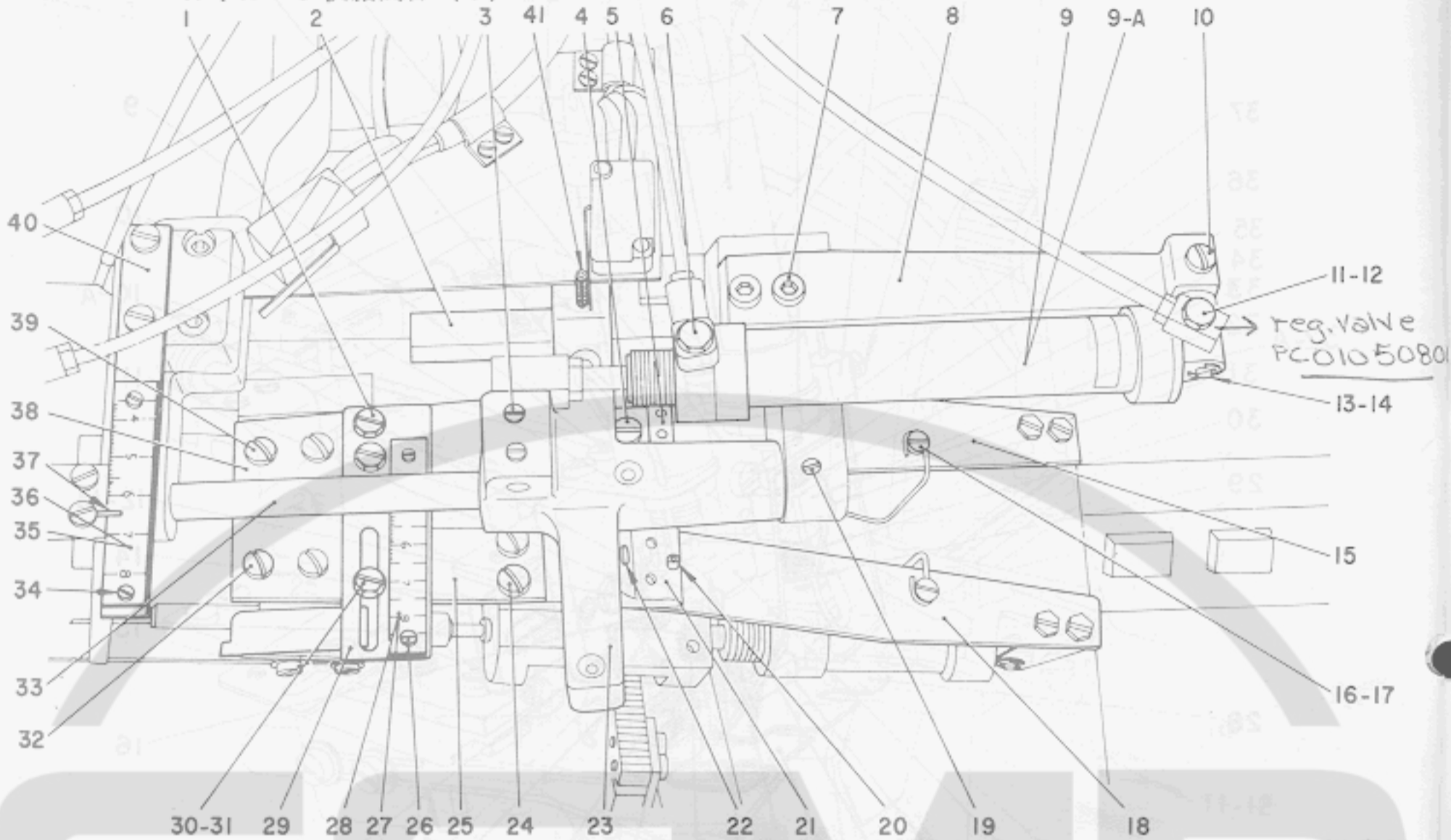
Ref. No.	Note	Part No.	Description	E. C. 変更年月	品名	Amt. Req. 数量
1		SS-7090710-SL	SCREW 9/64-40 L=6.8		マルヒラネシ* 9/64-40 L=6.8	1
2		G5152-100-000	BELT-LOOP INSTALLING PLATE		ニケ*ト*メ トリツケカ*ネ	1
3		G5155-100-000	LOOP PRESSURE CYLINDER PLATE, REAR		ルーフ*オガイ ウシロシリクタ* -トリツケイタ	1
4		G5166-100-000	LOOP PRESSURE CYLINDER	D.05/81	ルーフ*オガイ シリクタ* -	-
4-A		G5166-100-000-A	CYLINDER	A.05/81	シリクタ* - (タツ 10X25)	2
5		G5009-100-000	SCREW		トメネシ*	2
6		G5019-100-000	BARBED FITTING JOINT		ハ*ーフ* ツキ*テ	2
7		G5156-100-000	BINDER ARM, REAR		ハ*インタ* -ア*ム ウシロ	1
8		G5160-100-000	LOOP PRESSURE CYLINDER GUIDE, FRONT		オガイ*マ* シリクタ* -ア*ン*ナ*イ*カ*ネ	1
9		SS-7090710-SL	SCREW 9/64-40 L=6.8		マルヒラネシ* 9/64-40 L=6.8	2
10		G5159-100-000	LOOP PRESSURE CYLINDER PLATE, FRONT		ルーフ*オガイ *マ*イ*シリクタ* -トリツケイタ	1
10-A		G5170-100-000	BELT-LOOP FRONT GUIDE SHAFT	A.12/81	*マ*イ *ア*ン*ナ*イ*カ*ネ*シ*ヤ*ツ*ト	1
11		SS-4080610-SP	SCREW 1/8-44 L=6.4		*ナ*ハ*ネシ* 1/8-44 L=6.4	1
12		G5162-100-000	BINDER LOCK NUT PLATE		ハ*インタ* -ア*ム *ト*メ*ナ*ツ*ト*イ*タ	1
13		SS-7111410-SP	SCREW 11/64-40 L=14		マルヒラネシ* 11/64-40 L=14	2
14		PS-0500102-KH	SPRING PIN 5.0X10		*ス*プ*リ*ン*ク*ピ*ン 5X10	2
15		G5154-100-000	BINDER ADJUSTING RAIL		ハ*インタ* - *ア*シ*ヤ*ス*ト*レ*ー*ル	1
16		SS-4080610-SP	SCREW 1/8-44 L=6.4		*ナ*ハ*ネシ* 1/8-44 L=6.4	1
17		G5172-100-000	BELT-LOOP PRESSURE GUIDE		ハ*ン*ト*ル*フ* *オ*ガイ*カ*ク*	1
18		G5161-100-000	BINDER ADJUSTING ARM, FRONT		ハ*インタ* - *ア*シ*ヤ*ス*ト*ア*ム *マ*イ	1
19		G5164-100-000	BINDER L-HEAD PLATE		ハ*インタ* - *ト*リ*ツ*ケ*カ*タ*マ*イ	1
20		SS-7090710-SL	SCREW 9/64-40 L=6.8		マルヒラネシ* 9/64-40 L=6.8	2
21		G5168-100-000	PRESSER SPRING		ハ*ン*ト*ル*フ* *オ*ガイ*ハ*ネ	1
22		SS-4080610-SP	SCREW 1/8-44 L=6.4		*ナ*ハ*ネシ* 1/8-44 L=6.4	1
23		G5171-100-000	BELT-LOOP FRONT GUIDE		ハ*ン*ト*ル*フ* *マ*イ*ア*ン*ナ*イ*カ*ネ	1
24		G5165-100-000	LOOP FRONT RECEIVER		ルーフ* *マ*イ*ウ*ケ*イ*タ	1
25		SS-7090710-SL	SCREW 9/64-40 L=6.8		マルヒラネシ* 9/64-40 L=6.8	2
26		G5157-100-000	BINDER L-HEAD PLATE, REAR		ハ*インタ* - *ト*リ*ツ*ケ*カ*タ *ウ*シ*ロ	1
27		G5169-100-000	LOOP PRESSURE CYLINDER BRACKET		ルーフ*オガイ *マ*イ*シリクタ* -*サ*キ*カ*ネ	1
28		G5158-100-000	LOOP REAR RECEIVER		ローフ* *ウ*シ*ロ*ウ*ケ*イ*タ	1
29		G5168-100-000	PRESSER SPRING		ハ*ン*ト*ル*フ* *オ*ガイ*ハ*ネ	1
30		G5173-100-000	BELT-LOOP REAR GUIDE		ハ*ン*ト*ル*フ* *ウ*シ*ロ*ア*ン*ナ*イ*カ*ネ	1
31		SS-4080610-SP	SCREW 1/8-44 L=6.4		*ナ*ハ*ネシ* 1/8-44 L=6.4	1
32		G5167-100-000	LOOP PRESSURE CYLINDER BRACKET	D.03/82	ルーフ*オガイ *ウ*シ*ロ*シリクタ* -*サ*キ*カ*ネ	-
32-A	*	G5224-100-000	LOOP PRESSURE CYLINDER BRACKET	A.05/82	ルーフ*オガイ*ウ*シ*ロ *シリクタ* *サ*キ*カ*ネ	1
33	005	G5153-100-00A	BELT-LOOP UPPER LIMITER PIN		ウ*ウ*ハ*ン*ト*ル*フ* *ニ*ケ*ト*メ*カ*ネ	1
34	006	G5153-100-00B	BELT-LOOP UPPER LIMITER PIN		ウ*ウ*ハ*ン*ト*ル*フ* *ニ*ケ*ト*メ*カ*ネ	1
35	007	G5153-100-00C	BELT-LOOP UPPER LIMITER PIN		ウ*ウ*ハ*ン*ト*ル*フ* *ニ*ケ*ト*メ*カ*ネ	1
36		G5151-100-000	BELT-LOOP UPPER LIMITER		ウ*ウ*ハ*ン*ト*ル*フ* *ニ*ケ*ト*メ	1
37		SS-6111010-SP	SCREW 11/64-40 L= 9.5		ヒラネシ* 11/64-40 L=9.5	2

Note (注意) 005 For 55 ~ 62 mm (2-11/64" ~ 2-7/16")
 006 For 63 ~ 70 mm (2-29/64" ~ 2-3/4")
 007 For 71 ~ 78 mm (2-51/64" ~ 3-5/64")

55-62mm用
 63-70mm用
 71-78mm用

9. BELT-LOOP SUPPLY COMPONENTS (1)

ベルトループ供給関係 (1)



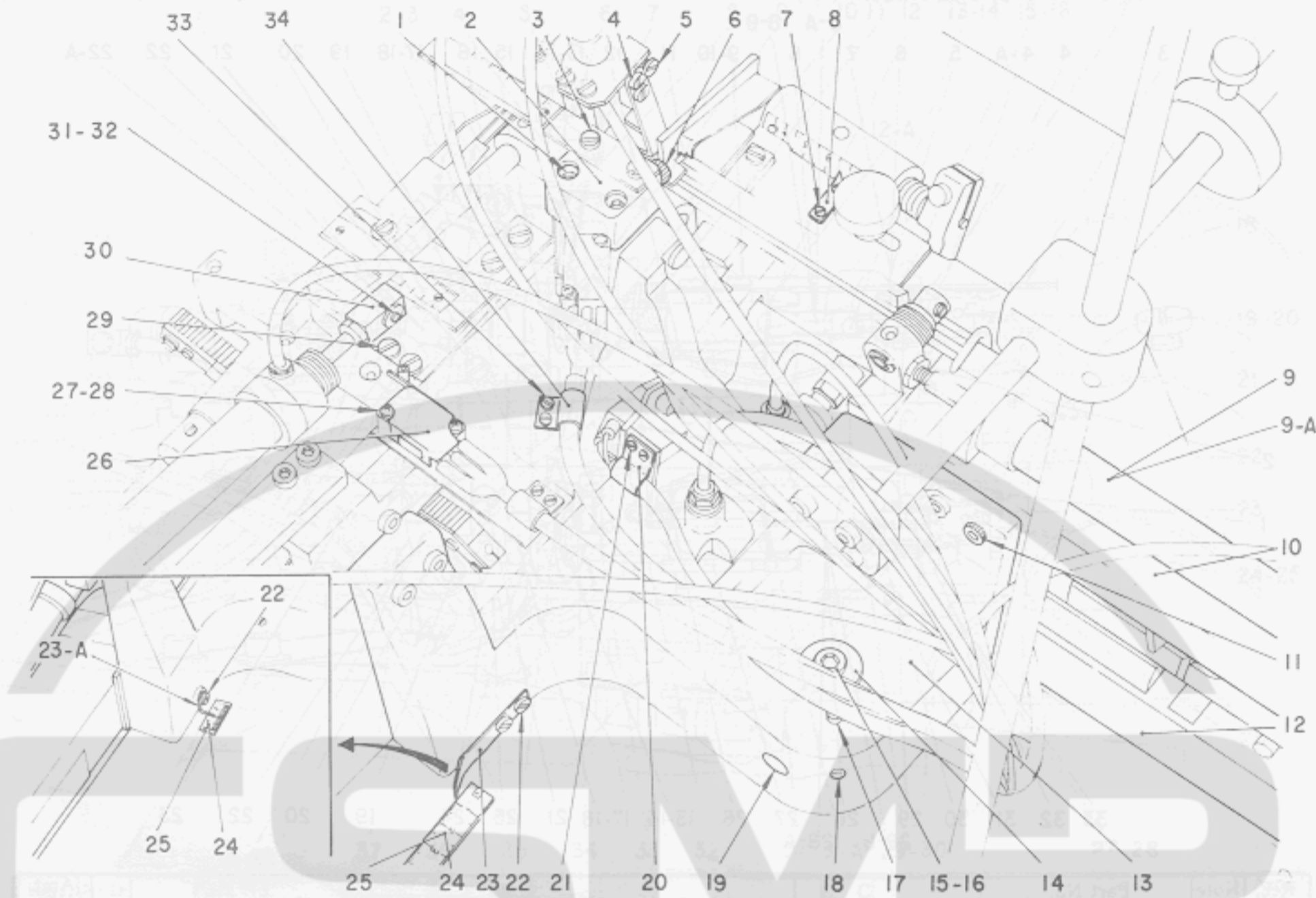
Ref. No.	Note 注記	Part No. 品番	Description	E. C. 変更年月	品名	Amt. Req. 数量
1		G5027-100-000	SCREW 11/64-40 L=8		トメネジ*	2
2		G5183-100-000	BELT-LOOP SUPPLY CAM		ベルトループ* キヨキユ-カム	1
3		SS-8150810-SP	SCREW 15/64-28 L=8	C.05/80	G5190-100-000	2
4		SS-7111410-SP	SCREW 11/64-40 L=14		マルチネジ* 11/64-40 L=14	1
5		G5267-100-000	BELT-LOOP SUPPLY CAM LEVER		ベルトループ* キヨキユ-カムレバ*	1
6		G5196-100-000	JOINT	D.01/81	G5196-100-000A	-
		G5196-100-000A	QUICK COUPLING	A.01/81	クワツツツツキ*	1
7		SM-6052002-TP	SCREW M5 L=20	C.05/80	G5054-100-000	2
8		G5188-100-000	BELT-LOOP MOVING CYLINDER BASE		シリンダ イト* シリンダ* ト*タイ	1
9		G5194-100-000	BELT-LOOP SUPPLY CYLINDER	D.05/81	ベルトループ* キヨキユ- シリンダ*	-
9-A		G5194-100-000-A	CYLINDER	A.05/81	シリンダ* (ワク 16X100)	1
10		SS-7110840-SP	SCREW 11/64-40 L=7.8		マルチネジ* 11/64-40 L=7.8	1
11		GHP-03524000	UNIVERSAL ELBOW M5		エルボ* M5	1
12		G5019-100-000	BARBED FITTING JOINT		ハーフ* ツキ*	1
13		G5186-100-000	MOVING CYLINDER PIN		キヨキユ-シリンダ* レンケツカ*ネ	1
14		RE-0500000-K0	SNAP RING 5		Eカ*タトメワ 5	1
15		G5269-100-000	FOLDER ROTATION CYL. PLATE, REAR		ウシロ オリマケ*シリンダ* ト*タイ	1
16		SS-7090710-SL	SCREW 9/64-40 L=6.8		マルチネジ* 9/64-40 L=6.8	1
17		WP-0450801-SD	WASHER 4.5X10.0X0.8		ヒラネジ* 4.5X10X0.8	1
18		G5268-100-000	FOLDER ROTATION CYL. PLATE, FRONT		マエオリマケ*シリンダ* ト*タイ	1
19		SS-8150510-SP	SCREW 15/64-28 L=5	C.05/80	G5606-100-000	2
20		PS-0200142-K0	SPRING PIN 2.0X14		スプリング*ピン 2.0X14	1
21		G5266-100-000	BELT-LOOP SUPPLY LEVER		ベルトループ* キヨキユ-レバ*	1
22		SS-8150810-SP	SCREW 15/64-28 L=8	C.05/80	G5190-100-000	2
23		G5185-100-000	BELT-LOOP SUPPLY SLEEVE		キヨキユ- サユ-イト* -メ*ル	1
24		SS-6111010-SP	SCREW 11/64-40 L=9.5		ヒラネジ* 11/64-40 L=9.5	2
25		G5256-100-000	BELT-LOOP SUPPLY PLATE, FRONT		ベルトループ* マエキヨキユ-イ*	1
26		SS-6060220-SP	SCREW 3/32-56 L=2.0		ヒラネジ* 3/32-56 L=2	2
27	◇01	G5122-100-000	SCALE		メモリ* (ミリ ヒヨ-シ*)	1
28	◇02	G5122-100-00A	SCALE		メモリ* (インチヒヨ-シ*)	1
29		G5255-100-000	BELT-LOOP SUPPLY CONNECTING PLATE		ベルトループ* キヨキユ-レンケツカ*ネ	1
30		G5027-100-000	SCREW 11/64-40 L=8		トメネジ*	1
31		WP-0450801-SD	WASHER 4.5X10.0X0.8		ヒラネジ* 4.5X10X0.8	1
32		SS-6111010-SP	SCREW 11/64-40 L=9.5		ヒラネジ* 11/64-40 L=9.5	2
33		G5184-100-000	BELT-LOOP SUPPLY SLEEVE SHAFT		シリンダ イト* -メ*ル シャフト	1
34		SS-6060220-SP	SCREW 3/32-56 L=2.0		ヒラネジ* 3/32-56 L=2	2
35	◇01	G5122-100-000	SCALE		メモリ* (ミリ ヒヨ-シ*)	1
36	◇02	G5122-100-00A	SCALE		メモリ* (インチヒヨ-シ*)	1
37		PS-0160122-KH	SPRING PIN 1.6X12		スプリング*ピン 1.6X12	1
38		G5283-100-000	BELT-LOOP SUPPLY PLATE, REAR		ベルトループ* ウシロ キヨキユ-イ*	1
39		SS-6111010-SP	SCREW 11/64-40 L=9.5		ヒラネジ* 11/64-40 L=9.5	2
40		G5177-100-00A	BINDER SCALE BASE		ハ*イン*タ*メモリ* ト*タイ	1
41		PS-0300242-K0	SPRING PIN 3.0X24	A.10/78	スプリング*ピン 3.0X24	1

Note (注意) ◇01 For indicated meter
 ◇02 For indicated inch

メートル表示用
 インチ表示用

10. BELT-LOOP SUPPLY COMPONENTS (2)

ベルトループ供給関係 (2)



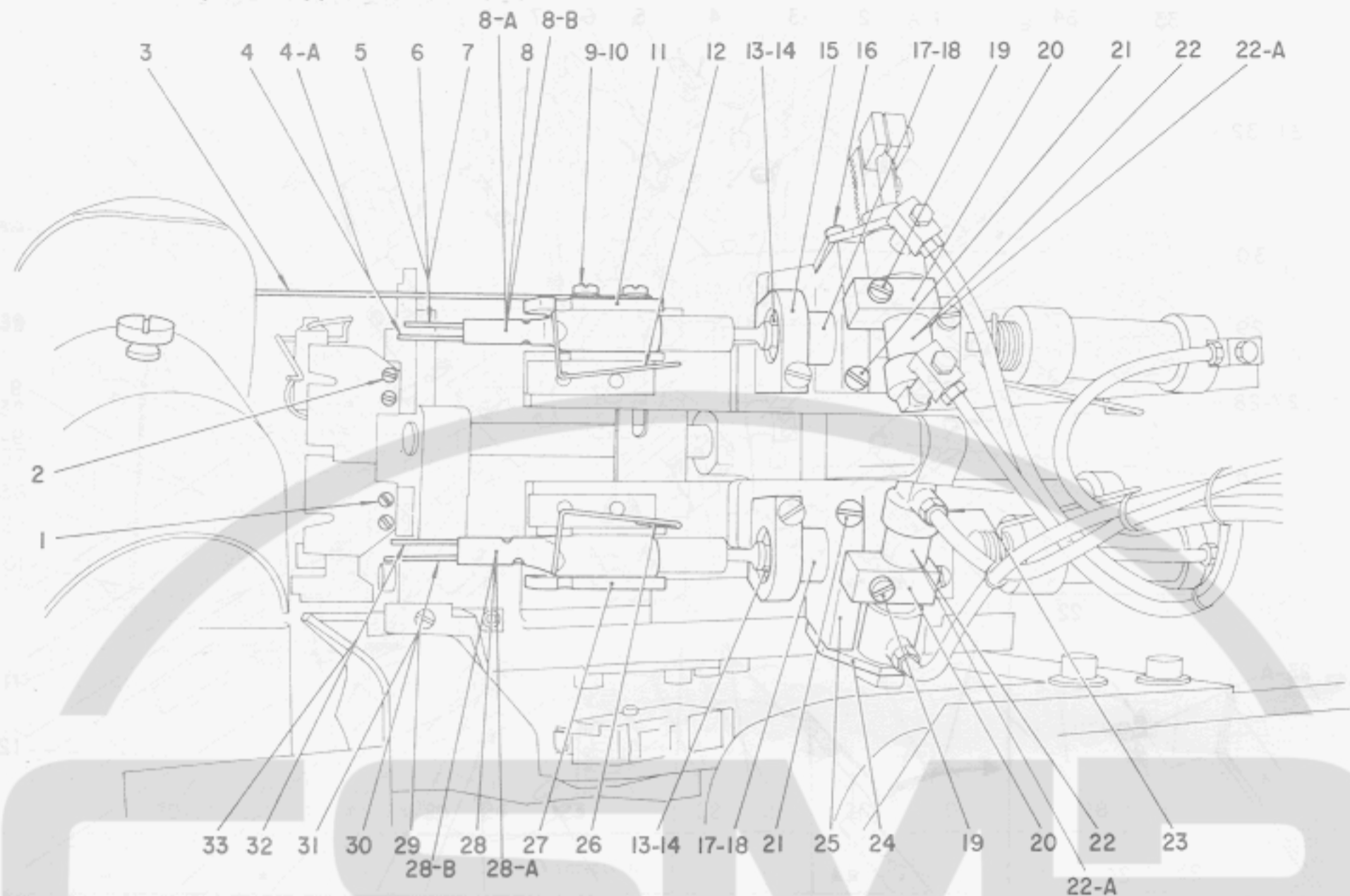
Ref. No.	Note	Part No.	Description	E. C. 変更年月	品名	Amt. Req. 数量
1		SM-6052502-SP	SCREW M5 L=25	C.05/80	G5175-100-000	2
		SM-6052002-TP	SCREW M5 L=20	C.08/80	SM-6052502-SP	2
2		G5174-100-00A	ADJUSTING RAIL BASE		アジャストレールト*9*イ	1
3		SS-6111010-SP	SCREW 11/64-40 L=9.5		ヒラネジ* 11/64-40 L=9.5	2
4		SS-7090710-SL	SCREW 9/64-40 L=6.8		マルヒラネジ* 9/64-40 L=6.8	2
5		SS-7090710-SL	SCREW 9/64-40 L=6.8		マルヒラネジ* 9/64-40 L=6.8	1
6		SM-6051202-TP	SCREW M5X0.8 L=12		ロツカクアサネ*ルト M5X0.8 L=12	2
7		SS-6080410-SP	SCREW 1/8-44 L=4		ヒラネジ* 1/8-44 L=4	2
8		G5309-100-000	ADJUSTING POINTER		ル-フ*オクリタ*シ チョ-セイシ*ハ*ン	1
9		G5323-100-000	BELT-LOOP FEEDING CYLINDER	D.05/81	ハ*ント*ル-フ* キョ-キユ-シリ*ンタ*-	-
9-A		G5323-100-000-A	CYLINDER	A.05/81	シリ*ンタ*- (タ*ン 16X100)	1
10		G5320-100-000	BELT-LOOP FEEDING CYLINDER BASE		シリ*ンタ*- トリツケ*タ*イ	1
11		SM-6051602-TP	SCREW M5X0.8 L=16		ロツカクアサネ*ルト M5X0.8 L=16	2
12		G5004-100-00B	REGULATING FULCRUM BAR		シ*ンホ*	1
13		G5368-100-000	DEVICE BASE		ソ-チ トリツケ*タ*イ	1
14		G5371-100-000	DEVICE BASE LOCK SHAFT		ソ-チ トリツケ*タ*イ コテイシヤ*フト	2
15		G5383-100-000	DEVICE BASE LOCK NUT		ソ-チトルツケ*タ*イ コテイシヤ*フトハ*ン	1
16		SM-60820A2-TP	SCREW M8 L=120	C.05/80	G5385-100-000	2
17		G5373-100-000	SCREW		ソ-チ トリツケ*タ*イ チョ-セイシ*タ*	2
18		SS-8151550-SP	SCREW 15/64-28 L=15		トメネジ* 15/64-28 L=15	2
19		SS-8151550-SP	SCREW 15/64-28 L=15		トメネジ* 15/64-28 L=15	4
20		G5376-100-000	SWITCH CORD HOLDER		ツ*メケンシユ* コ-ト*トメ	1
21		SS-4080610-SP	SCREW 1/8-44 L=6.4		ナ*ネジ* 1/8-44 L=6.4	2
22		SS-7090510-SL	SCREW 9/64-40 L=4.6	M.09/80	マルヒラネジ* 9/64-40 L=4.6	1
23		G5369-100-000	LOOP WIDTH ADJUSTING POINTER	D.09/80	ル-フ*ハ*ハ* チョ-セイシ*ハ*ン	-
23-A		G5369-100-00A	LOOP WIDTH ADJUSTING POINTER	A.09/80	ル-フ*ハ*ハ* チョ-セツシ*イ*タ	1
24	001	G5370-100-000	SCALE		メモリ*タ	1
25	002	G5370-100-00A	SCALE		メモリ*タ	1
26		G5031-100-000	MICROSWITCH		スイツチ	2
27		SM-4861601-SC	SCREW M2.6 L=16		ナ*コネジ* M2.6 L=16	4
28		G5089-100-000	MICROSWITCH NUT PLATE		マイクロスイツチ ナツトイ*タ	1
29		SS-6111010-SP	SCREW 11/64-40 L=9.5		ヒラネジ* 11/64-40 L=9.5	2
30		G5193-100-000	BELT-LOOP SUPPLY CYLINDER BRACKET		キョ-キユ-シリ*ンタ*- ツ*カ*ネ	1
31		G5195-100-000	CYLINDER CONNECTING PIN		ツ*イ*ト*- シリ*ンタ*-ヒ*ン	1
32		RE-0500000-K0	SNAP RING 5		Eカ*タ*トメ* 5	1
33		SS-4080610-SP	SCREW 1/8-44 L=6.4		ナ*ネジ* 1/8-44 L=6.4	4
34		G5012-100-000	CORD HOLDER		コ-ト* トメ	2

Note (注意) 001 For indicated meter
002 For indicated inch

メートル表示用
インチ表示用

11. BELT-LOOP FOLD COMPONENTS (1)
 ベルトループ折り曲げ関係 (1)

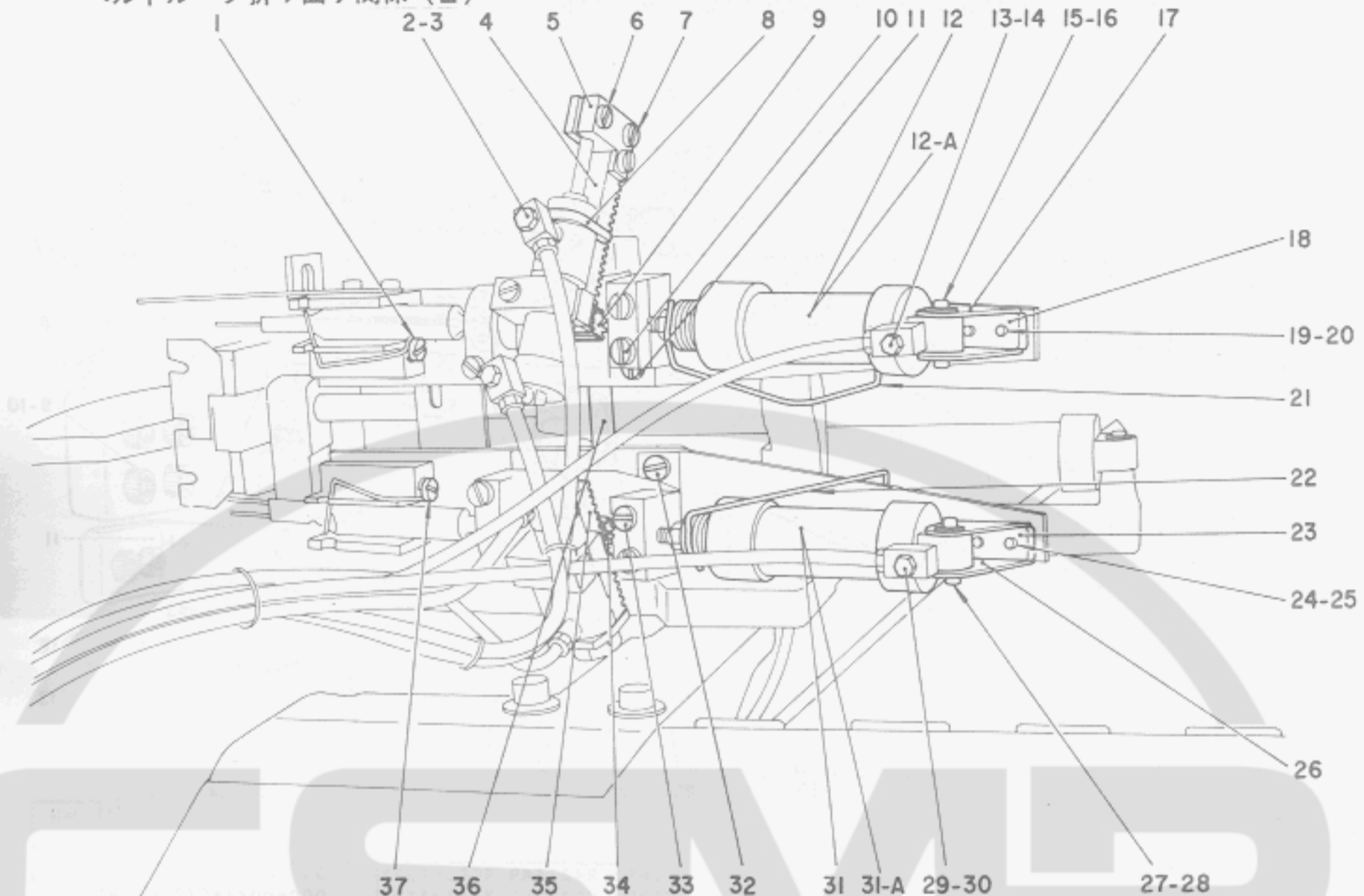
(S) BELT-LOOP SUPPLY COMPONENTS (2)
 ベルトループ供給関係 (2)



Ref. No.	Note 注記	Part No. 品番	Description	E. C. 変更年月	品名	Amt. Req. 数量
1		SS-6080410-SP	SCREW 1/8-44 L=4		ヒラネシ* 1/8-44 L=4	2
2		SS-6080410-SP	SCREW 1/8-44 L=4		ヒラネシ* 1/8-44 L=4	2
3		G5251-100-000	FRONT AUXILIARY GUIDE PIN		マエシヨ オマカネ	1
4		G5290-100-000	UPPER FOLDER SHAFT PIN 2.0 2.7MM	C,04/79	G5292-100-000	1
4-A		G5295-100-000	PIN 3.2MM	A,04/79	ウツシャフトピン	1
5		G5253-100-000	LOWER FOLDER SHAFT PIN 2.7MM		シタオリマケ* シャフトピン 2.7	1
6		G5253-100-00A	LOWER FOLDER SHAFT PIN 2 MM	D,10/78	シタオリマケ* シャフトピン 2.0	-
7		G5253-100-00B	LOWER FOLDER SHAFT PIN 3.2MM	D,04/79	シタオリマケ* シャフトピン 3.2	-
8		G5293-100-000	FRONT FOLDER SHAFT 2.7	D,12/80	マエオリマケ* シャフト	-
8-A		G5293-100-00A	FRONT FOLDER SHAFT 2.0	A,10/78	マエ オリマケ*シャフト	1
8-B		G5293-100-00B	FRONT FOLDER SHAFT 3.2 2.7MM	A,10/78	マエ オリマケ*シャフト	1
9		SS-7090510-SL	SCREW 9/64-40 L=4.6		マルヒラネシ* 9/64-40 L=4.6	2
10		WP-0450801-SD	WASHER 4.5X10.0X0.8		ヒラサ*カネ 4.5X10.0X0.8	2
11		G5252-100-000	HOLDER SHAFT GUIDE SLEEVE		マエオリマケ*カネ シャフト アンナイメタ	1
12		G5277-100-000	FRONT FOLDER SHAFT SPRING		マエオリマケ*カネ スプリング	1
13		G5257-100-000	LOOP FOLDER SHAFT BEARING		オリマケ*シャフト シテンハ*アリック*	2
14		G5113-100-000	SNAP RING	C,10/78	B1229-232-000	4
15		RC-1700002-KP	RETAINING RING 17	C,05/80	G5113-100-000	4
16		G5259-100-000	FRONT FOLDER SHAFT PIVOT SLEEVE		マエオリマケ*シャフト シテンメタ	1
17		SS-7110840-SP	SCREW 11/64-40 L=7.8		マルヒラネシ* 11/64-40 L=7.8	2
18		G5258-100-000	PINION COLLAR		オリマケ* ヒ*ニオンカラ-	2
19		SS-8090710-SP	SCREW 9/64-40 L=7.0		トメネシ* 9/64-40 L=7	1
20		G5039-100-000	SCREW		トメネシ*	2
21		G5261-100-000	RACK GEAR HOLDER		ラックキ*ア アチカネ	2
22		SS-7111410-SP	SCREW 11/64-40 L=14		マルヒラネシ* 11/64-40 L=14	4
22-A		G5286-100-000	FOLDER ROTATION CYLINDER A	D,05/81	オリマケ*シリンド*	-
23		G5019-100-000	BARBED FITTING JOINT	A,05/81	シリンド* (70 10X25)	2
24		G5262-100-000	LOOP FOLDER CYLINDER PLATE		ハ*フ* フキ*テ	2
25		G5232-100-000	REAR FOLDER SHAFT PIVOT SLEEVE		オリマケ*シリンド* トリックイタ	1
26		G5278-100-000	REAR FOLDER SHAFT SPRING		ウシロオリマケ*シャフト シテンメタ	1
27		G5279-100-000	REAR FOLDER SHAFT GUIDE SLEEVE		ウシロオリマケ* カネ	1
28		G5291-100-000	REAR FOLDER SHAFT 2.7		ウシロオリマケ*シャフト アンナイメタ	1
28-A		G5291-100-00A	REAR FOLDER SHAFT 2.0	D,12/80	ウシロ オリマケ*シャフト	-
28-B		G5291-100-00B	REAR FOLDER SHAFT 3.2 2.7MM	A,10/78	ウシロ オリマケ*シャフト	1
29		G5253-100-000	LOWER FOLDER SHAFT PIN 2.7MM	C,04/79	G5254-100-000	1
30		G5254-100-00A	LOWER FOLDER SHAFT PIN 2.0MM	D,10/78	シタシャフト ピン 3.0	-
31		G5254-100-00B	LOWER FOLDER SHAFT PIN 3.2MM	D,04/79	シタシャフト ピン 3.2	-
32		G5290-100-000	UPPER FOLDER SHAFT PIN 2.0 2.7MM		ウツシャフト ピン	1
33		G5295-100-000	PIN 3.2MM	A,03/79	ウツシャフトピン	1

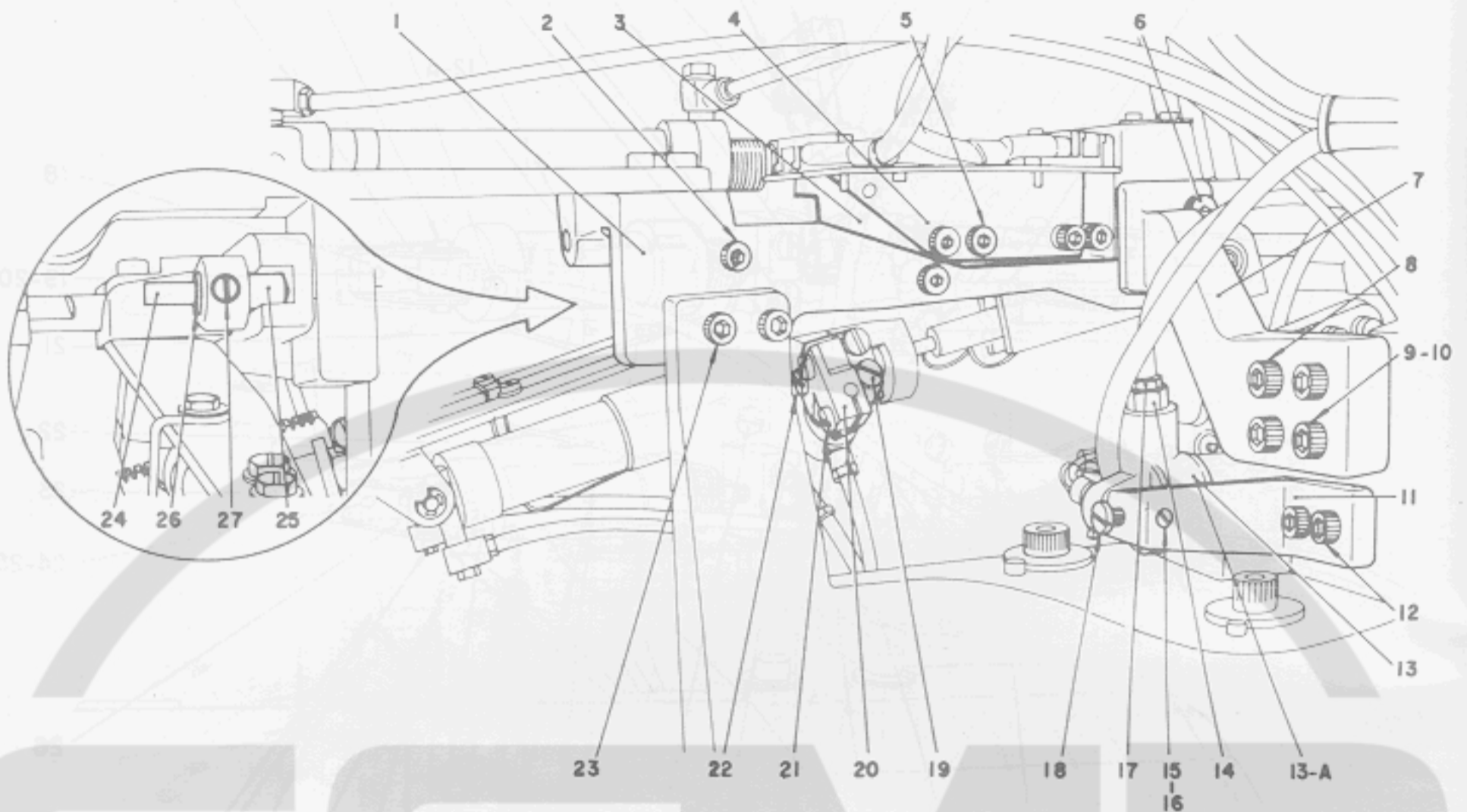
12. BELT-LOOP FOLD COMPONENTS (2)

ベルトループ折り曲げ関係 (2)



Ref. No.	Note 注記	Part No. 品番	Description	E. C. 変更年月	品名	Amt. Req. 数量
1		SS-7090710-SL	SCREW 9/64-40 L=6.8		マルヒラネジ 9/64-40 L= 6.8	1
2		G5274-100-000	ELBOW (M5)	C.10/78	GHP-03524000	2
3		G5019-100-000	BARBED FITTING JOINT		ハーフ ツキテ	2
4		G5265-100-000	RACK GEAR		オリマケ ラックギヤ	1
5		G5264-100-000	RACK GEAR PLATE, FRONT		マエオリマケラックギヤ トリツケカネ	1
6		G5009-100-000	SCREW		トメネジ	1
7		G5009-100-000	SCREW		トメネジ	2
8		G5262-100-000	LOOP FOLDER CYLINDER PLATE		オリマケシリンドラ トリツケイタ	1
9		G5263-100-000	PINION		オリマケ ヒニオンギヤ	1
10		SS-7111410-SP	SCREW 11/64-40 L=14		マルヒラネジ 11/64-40 L=14	2
11		SS-6111010-SP	SCREW 11/64-40 L= 9.5		ヒラネジ 11/64-40 L= 9.5	2
12		G5270-100-000	CYLINDER (MC-C-LB-16X25)	D.05/81	オリマケ シリンドラ	-
12-A		G5270-100-000-A	CYLINDER	A.05/81	シリンドラ (20 16X25)	1
13		GHP-03524000	UNIVERSAL ELBOW M5		エルボ M5	1
14		G5019-100-000	BARBED FITTING JOINT		ハーフ ツキテ	1
15		G5274-100-000	CYLINDER HOLDING PIN		トメピン	1
16		RE-0400000-K0	SNAP RING 4		Eカクシメワ 4	2
17		G5273-100-000	CYLINDER INSTALLING PLATE		2ヤマ トリツケカク	1
18		G5275-100-000	FOLDER ROTATION CYLINDER NUT PLATE		オリマケシリンドラ トリツケカクナット	1
19		G5027-100-000	SCREW 11/64-40 L=8		トメネジ	2
20		WP-0450801-SD	WASHER 4.5X10.0X0.8		ヒラサカネ 4.5X10.0X0.8	2
21		G5271-100-000	FOLDER ROTATION CYL. SPRING, FRONT		マエオリマケシリンドラ ハネ	1
22		G5272-100-000	FOLDER ROTATION CYL. SPRING, REAR		ウシロ オリマケシリンドラ ハネ	1
23		G5275-100-000	FOLDER ROTATION CYLINDER NUT PLATE		オリマケシリンドラ トリツケカクナット	1
24		G5027-100-000	SCREW 11/64-40 L=8		トメネジ	2
25		WP-0450801-SD	WASHER 4.5X10.0X0.8		ヒラサカネ 4.5X10.0X0.8	2
26		G5273-100-000	CYLINDER INSTALLING PLATE		2ヤマ トリツケカク	1
27		G5274-100-000	CYLINDER HOLDING PIN		トメピン	1
28		RE-0400000-K0	SNAP RING 4	C.10/78	RE-0500000-K0	2
29		GHP-03524000	UNIVERSAL ELBOW M5		エルボ M5	1
30		G5019-100-000	BARBED FITTING JOINT		ハーフ ツキテ	1
31		G5270-100-000	CYLINDER (MC-C-LB-16X25)	D.05/81	オリマケ シリンドラ	-
31-A		G5270-100-000-A	CYLINDER	A.05/81	シリンドラ (20 16X25)	1
32		SS-6111010-SP	SCREW 11/64-40 L= 9.5		ヒラネジ 11/64-40 L= 9.5	2
33		SS-7111410-SP	SCREW 11/64-40 L=14		マルヒラネジ 11/64-40 L=14	2
34		G5263-100-000	PINION		オリマケ ヒニオンギヤ	1
35		G5265-100-000	RACK GEAR		オリマケ ラックギヤ	1
36		G5187-100-000	BELT-LOOP SUPPLY CAM LEVER SHAFT	C.10/78	G5154-100-000	1
37		SS-7090710-SL	SCREW 9/64-40 L=6.8		マルヒラネジ 9/64-40 L= 6.8	1

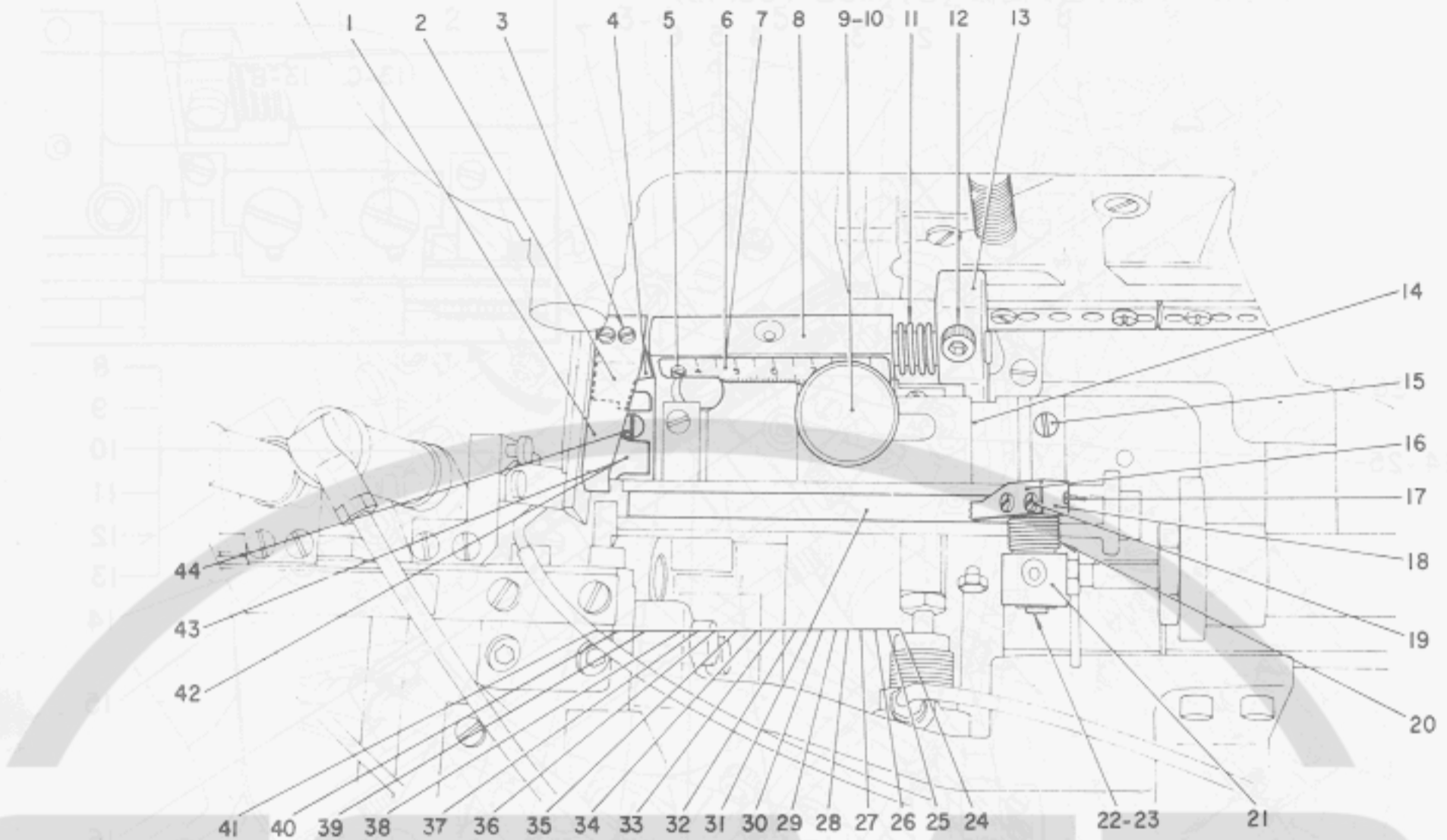
13. BELT-LOOP FEED COMPONENTS (1) (FOR MOL-100C) (OBSOLETE MODEL)
 ベルトループ送り出し関係 (1) (MOL-100C用) (廃機種)



Ref. No.	Note 注記	Part No. 品番	Description	E. C. 変更年月	品名	Amt. Req. 数量
1	*	G5381-100-000	BELT-LOOP SUPPLY SLEEVE	D.03/82	ベルトループフィーダー キューキューメタル	-
2	*	SM-6052002-TP	SCREW M5 L=20	D.03/82	ロツカクアサネルト M5X0.8 L=20	-
3	*	G5182-100-000	BELT-LOOP SUPPLY SLEEVE GUIDE	D.03/82	キューキュー グライドキョーカイト	-
4	*	G5181-100-000	MICROSWITCH PLATE	D.03/82	キューキュー マイクロスイッチトリツケイタ	-
5	*	SM-6051202-TP	SCREW M5X0.8 L=12	D.03/82	ロツカクアサネルト M5X0.8 L=12	-
6	*	SM-6062002-TP	SCREW M6 L=20	D.03/82	ロツカクアサネルト M6 L=20	-
7	*	G5382-100-000	BELT-LOOP SUPPLY BASE	D.03/82	キューキューメタル トリツケイタ	-
8	*	SM-6065002-TP	SCREW M6 L=50	D.06/81	ロツカクアサネルト M6 L=50	-
9	*	SM-6065002-TP	SCREW M6 L=50	D.03/82	ロツカクアサネルト M6 L=50	-
10	*	WP-0651001-SB	WASHER M6	D.03/82	ヒラサカネ ミカキマル M6	-
11	*	G5353-100-00A	UPPER KNIFE CYLINDER BASE	D.03/82	ウコキ メスシリンダベース	-
12	*	SM-6051602-TP	SCREW M5X0.8 L=16	D.03/82	ロツカクアサネルト M5X0.8 L=16	-
13	*	G5021-100-00A	CYLINDER (CMC-S-25X25)	D.05/81	ウコキ メスシリンダ	-
13-A	*	G5021-100-00A-A	CYLINDER	D.03/82	シリンダ (ワグ 20X25)	-
14	*	GHP-03525000	BUSHING PT 1/8-M5	D.03/82	フツシユ PT1/8-M5	-
15	*	G5352-100-00A	UPPER KNIFE CYLINDER PIN	D.03/82	ウコキ メスシリンダピン	-
16	*	RE-0400000-K0	SNAP RING 4	D.03/82	Eカタメウ 4	-
17	*	G5019-100-000	BARBED FITTING JOINT	D.03/82	ハーフ ツキテ	-
18	*	SS-6111010-SP	SCREW 11/64-40 L= 9.5	D.03/82	ヒラネシ 11/64-40 L=9.5	-
19	*	SS-7110840-SP	SCREW 11/64-40 L= 7.8	D.03/82	マルヒラネシ 11/64-40 L=7.8	-
20	*	G5276-100-000	RACK GEAR INSTALLING PLATE, REAR	D.03/82	ウシロオリマケ ラツキヤ トリツケカネ	-
21	*	G5009-100-000	SCREW	D.03/82	トメネシ	-
22	*	G5009-100-000	SCREW	D.03/82	トメネシ	-
23	*	SM-6062002-TP	SCREW M6 L=20	D.03/82	ロツカクアサネルト M6 L=20	-
24	*	G5280-100-000	BELT-LOOP SUPPLY CAM SHAFT	D.03/82	ベルトループフィーダー キューキューカムシャフト	-
25	*	G5281-100-000	BELT-LOOP SUPPLY CAM BALL	D.03/82	ベルトループフィーダー キューキューカムボール	-
26	*	RE-0500000-K0	SNAP RING 5	D.03/82	Eカタメウ 5	-
27	*	SS-8150810-SP	SCREW 15/64-28 L=8	D.03/82	トメネシ 15/64-28 L=7.5	-

14. BELT-LOOP FEED COMPONENTS (2) (FOR MOL-100C) (OBSOLETE MODEL)

ベルトループ送り出し関係 (2) (MOL-100C用) (廃機種)



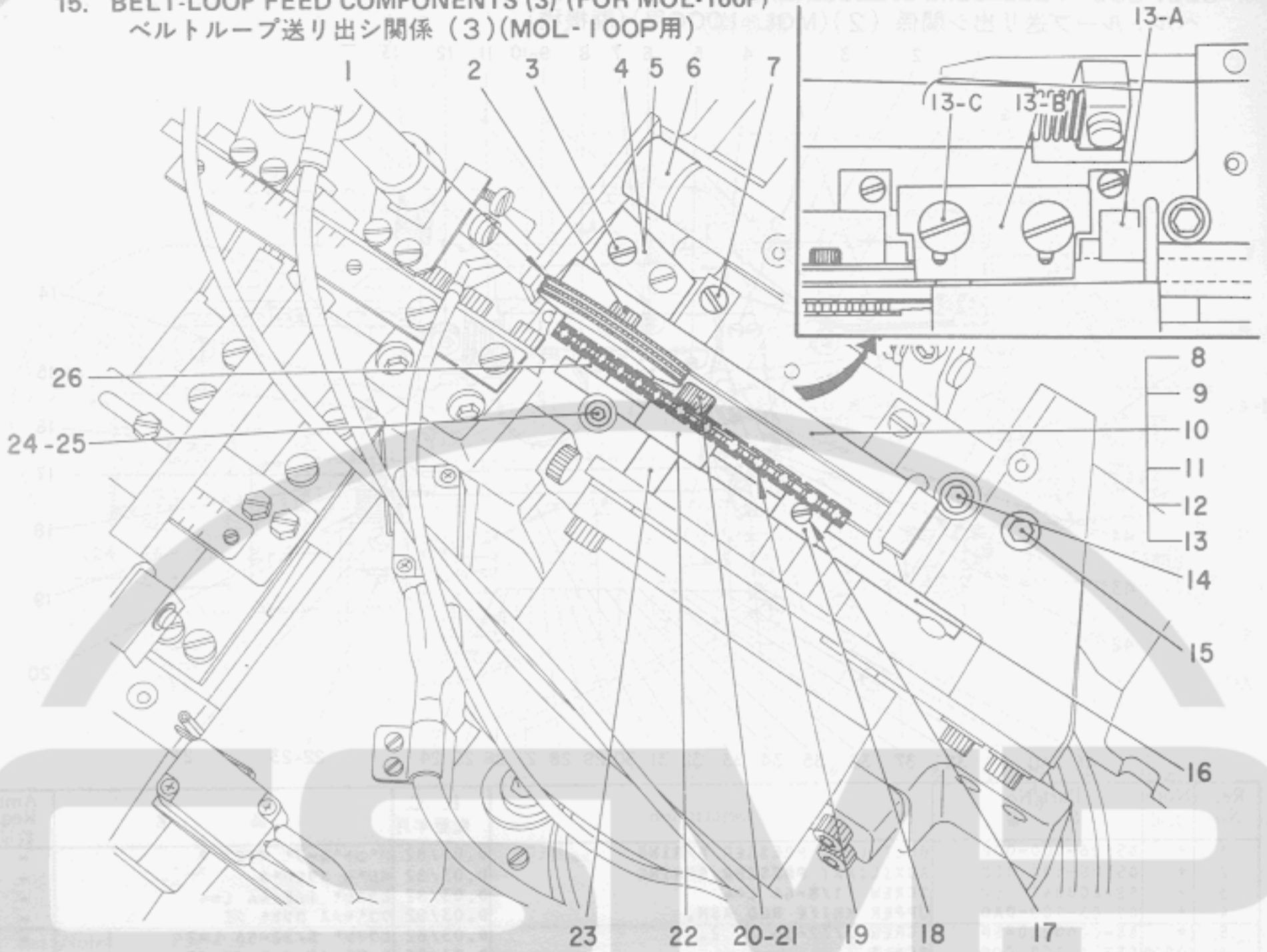
Ref. No.	Note 注記	Part No. 品番	Description	E. C. 変更年月	品名	Armt. Req. 数量
1	*	G5306-100-000	BELT-LOOP PRESSER SPRING	D.03/82	ベルトループ押しハネ	-
2	*	G5378-100-000	AUXILIARY PRESSER SPRING	D.03/82	補助押しハネ	-
3	*	SS-6080410-SP	SCREW 1/8-44 L=4	D.03/82	ヒラネシ 1/8-44 L=4	-
4	*	G5303-100-0A0	UPPER KNIFE ROD ASM.	D.03/82	ウケキメス ロッドアスマ	-
5	*	SS-6060220-SP	SCREW 3/32-56 L=2.0	D.03/82	ヒラネシ 3/32-56 L=2	-
6	001*	G5324-100-000	SCALE	D.03/82	ルーフ オクリタシ メモリタ	-
7	002*	G5324-100-00A	SCALE	D.03/82	ルーフ オクリタシ メモリタ	-
8	*	G5302-100-00B	LOOP FEEDING BASE	D.03/82	オクリタシ トクタイ	-
9	*	G5308-100-000	SCREW	D.03/82	オクリタシ チョーセイイタ トメネシ	-
10	*	WP-0651001-SB	WASHER M6	D.03/82	ヒラネシカネ ミカキマル M6	-
11	*	G5307-100-000	UPPER KNIFE ROD SPRING	D.03/82	ウケキメス ロッドアスマ	-
12	*	SM-6052002-TP	SCREW M5 L=20	D.03/82	ロツカクアサネルト M5X0.8 L=20	-
13	*	G5310-100-000	UPPER KNIFE SHAFT LEVER	D.03/82	ウケキメス シヤフトレバ	-
14	*	G5311-100-000	ADJUSTING PLATE	D.03/82	オクリタシ チョーセイイタ	-
15	*	SS-7090510-SL	SCREW 9/64-40 L=4.6	D.03/82	マルヒラネシ 9/64-40 L=4.6	-
16	*	G5318-100-000	LOOP FEEDING RAKE	D.03/82	オクリタシ イタ	-
17	*	SS-8150810-SP	SCREW 15/64-28 L=8	D.03/82	トメネシ 15/64-28 L=7.5	-
18	*	G5317-100-000	LOOP FEEDING RAKE COLLAR	D.03/82	オクリタシ イタ トリツツカラ	-
19	*	SS-6080410-SP	SCREW 1/8-44 L=4	D.03/82	ヒラネシ 1/8-44 L=4	-
20	*	G5319-100-000	LOOP FEEDING RAKE SPRING	D.03/82	オクリタシ イタ オサハネ	-
21	*	G5321-100-000	LOOP FEEDING SLEEVE	D.03/82	オクリタシ メタル	-
22	*	G5316-100-000	LOOP FEEDING SHAFT	D.03/82	オクリタシ シヤフト	-
23	*	RE-0500000-K0	SNAP RING 5	D.03/82	Eカクダメリ 5	-
24	*	G5312-100-00A	LOOP BINDER 11MM, 4MM	D.03/82	ルーフ ハインタ 11	-
25	*	G5312-100-00B	LOOP BINDER 12MM, 4MM	D.03/82	ルーフ ハインタ 12	-
26	*	G5312-100-00C	LOOP BINDER 13MM, 4MM	D.03/82	ルーフ ハインタ 13	-
27	*	G5312-100-00D	LOOP BINDER 14MM, 4MM	D.03/82	ルーフ ハインタ 14	-
28	*	G5312-100-00E	LOOP BINDER 15MM, 4MM	D.03/82	ルーフ ハインタ 15	-
29	*	G5312-100-00F	LOOP BINDER 16MM, 4MM	D.03/82	ルーフ ハインタ 16	-
30	*	G5312-100-00G	LOOP BINDER 11MM, 5MM	D.03/82	ルーフ ハインタセ 11	-
31	*	G5312-100-00H	LOOP BINDER 12MM, 5MM	D.03/82	ルーフ ハインタセ 12	-
32	*	G5312-100-00J	LOOP BINDER 13MM, 5MM	D.03/82	ルーフ ハインタセ 13	-
33	*	G5312-100-00K	LOOP BINDER 14MM, 5MM	D.03/82	ルーフ ハインタセ 14	-
34	*	G5312-100-00L	LOOP BINDER 15MM, 5MM	D.03/82	ルーフ ハインタセ 15	-
35	*	G5312-100-00M	LOOP BINDER 16MM, 5MM	D.03/82	ルーフ ハインタセ 16	-
36	*	G5312-100-00N	LOOP BINDER 11MM, 3MM	D.03/82	ルーフ ハインタ 11	-
37	*	G5312-100-00P	LOOP BINDER 12MM, 3MM	D.03/82	ルーフ ハインタ 12	-
38	*	G5312-100-00Q	LOOP BINDER 13MM, 3MM	D.03/82	ルーフ ハインタ 13	-
39	*	G5312-100-00R	LOOP BINDER 14MM, 3MM	D.03/82	ルーフ ハインタ 14	-
40	*	G5312-100-00S	LOOP BINDER 15MM, 3MM	D.03/82	ルーフ ハインタ 15	-
41	*	G5312-100-00T	LOOP BINDER 16MM, 3MM	D.03/82	ルーフ ハインタ 16	-
42	*	G5301-100-000	LOWER KNIFE	D.03/82	コチメス (ヒヨシゴ)	-
43	004*	G5301-100-00A	LOWER KNIFE	D.03/82	コチメス (チヨゴ)	-
44	*	SS-7090710-SL	SCREW 9/64-40 L=6.8	D.03/82	マルヒラネシ 9/64-40 L=6.8	-

Note (注意) 001 For indicated meter
 002 For indicated inch
 004 Special order part for cemented carbide

メートル表示用
 インチ表示用
 特別注文部品 (超硬)

15. BELT-LOOP FEED COMPONENTS (3) (FOR MOL-100P)

ベルトループ送り出し関係 (3) (MOL-100P用)



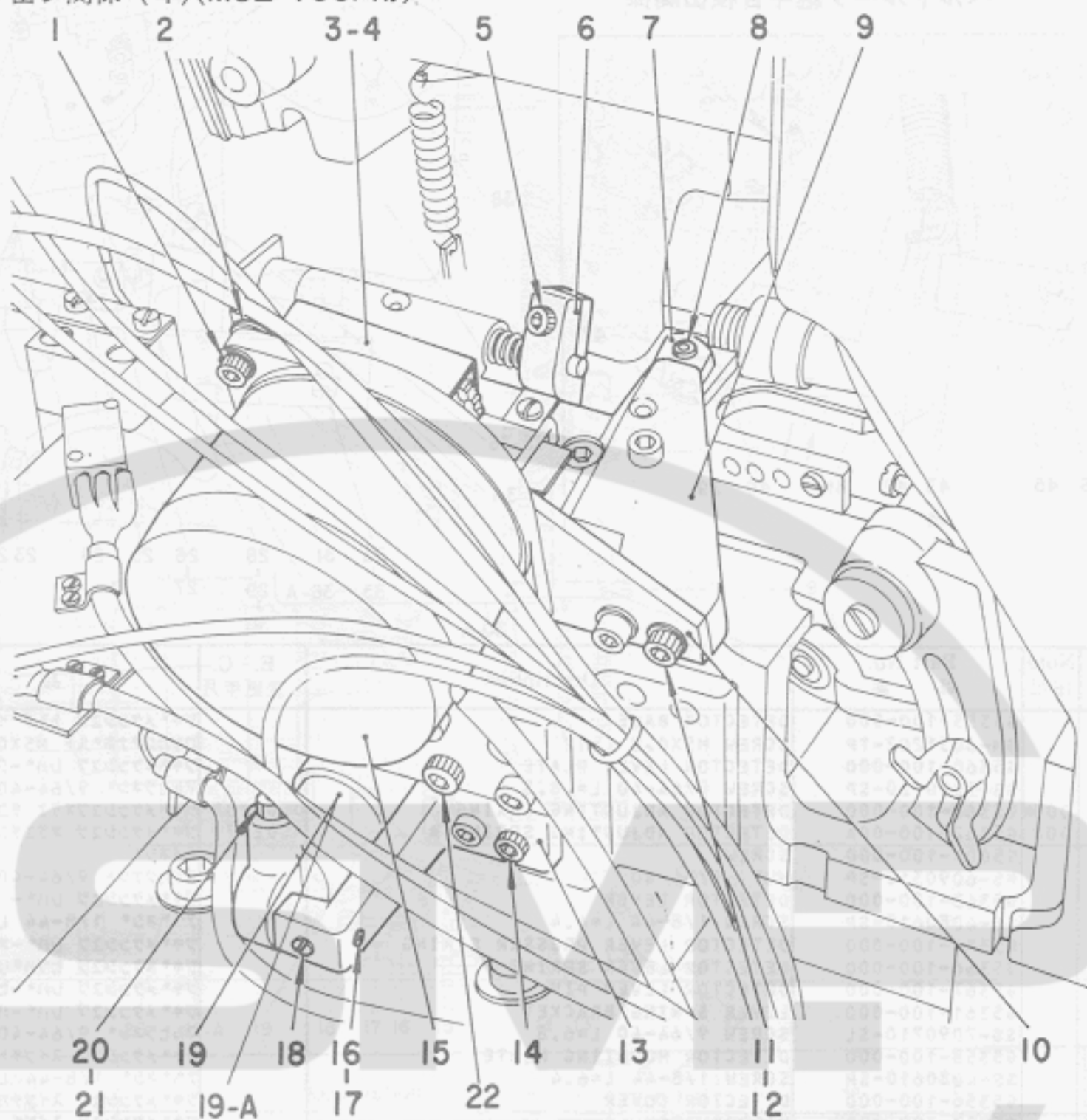
Ref. No.	Note	Part No.	Description	E. C. 変更年月	品名	Amt. Req. 数量
1		G5712-100-0A0	ROLLER ASM,		オクリタシ ロ-ラ クミ	1
2		SM-6052002-SP	SCREW M5X0.8 L=20	C.05/80	G5054-100-000	2
3		SS-7090710-SL	SCREW 9/64-40 L=6.8		マヒラネジ* 9/64-40 L=6.8	2
4		G5701-100-000	LOWER KNIFE		コチ メス (ヒヨ-シ*ソ)	1
5	◇04	G5701-100-00A	LOWER KNIFE		コチ メス (チヨ-コ)	1
6		G5303-100-0AA	UPPER KNIFE ROD ASM,		ウツキメス ロツト* クミ	1
7		SS-7090510-SL	SCREW 9/64-40 L=4.6		マヒラネジ* 9/64-40 L=4.6	2
8		G5703-100-00A	LOOP BINDER 11MM	D.02/80	ル-フ* ハ*インタ* - 11	-
9		G5703-100-00B	LOOP BINDER 12MM	D.02/80	ル-フ* ハ*インタ* - 12	-
10		G5703-100-00C	LOOP BINDER 13MM	D.02/80	ル-フ* ハ*インタ* - 13	-
11		G5703-100-00D	LOOP BINDER 14MM	D.02/80	ル-フ* ハ*インタ* - 14	-
12		G5703-100-00E	LOOP BINDER 15MM	D.02/80	ル-フ* ハ*インタ* - 15	-
13		G5703-100-00F	LOOP BINDER 16MM	D.02/80	ル-フ* ハ*インタ* - 16	-
13-A		G5721-100-0A0	ADJUSTING BINDER ASM,	A.02/80	アジ*ヤストハ*インタ* - クミ	1
13-B		G5722-100-000	TRAVELLING GAUGE	A.02/80	ハ*インタ* - イト*シ*ヨ*キ*	(1)
13-C		G5723-100-000	SCREW	A.02/80	ハ*インタ* - ハハ*キ*メネジ*	(2)
14		SM-6061552-SP	SCREW M6 L=15	C.05/80	G5127-100-000	1
15		SM-6063012-CP	SCREW M6 L=30		ロツクアナホ*ネト M6 L=30	1
16		G5705-100-000	LOOP FEEDING ROLLER LEVER SHAFT		オクリタシ ロ-ラ-レハ*シ*ヤフト	1
17		SS-4080610-SP	SCREW 1/8-44 L=6.4		ナハ*ネジ* 1/8-44 L=6.4	2
18		G5718-100-000	MOTOR SPROCKET		ル-フ* オクリタシモ-タ スワ*ロツツ	1
19		G5708-100-000	MICROCHAIN		マイクロチェ-ン	1
20		SM-6052802-TP	SCREW M5X0.8 L=28	C.05/80	G5720-100-000	1
21		B2107-816-000	WASHER		ロツト* サ*カネ	1
22		G5714-100-0A0	ROLLER ASM,		チユ-カン スワ*ロツツ クミ	1
23		G5716-100-000	COLLAR		チユ-カン スワ*ロツツハ*アリンク*カ-	1
24		SM-6054052-TP	SCREW M5 L=40	C.05/80	G5719-100-000	-
25		SM-6044052-TP	SCREW M4 L=40	C.02/81	SM-6054052-TP	1
26		SS-4080610-SP	SCREW 1/8-44 L=6.4		ナハ*ネジ* 1/8-44 L=6.4	1
26		G5713-100-000	COLLAR		ロ-ラ ハ*アリンク* カ-	1

Note (注意) ◇04 Special order part for cemented carbide

特別注文部品 (超硬)

6. BELT-LOOP FEED COMPONENTS (4) (FOR MOL-100P)

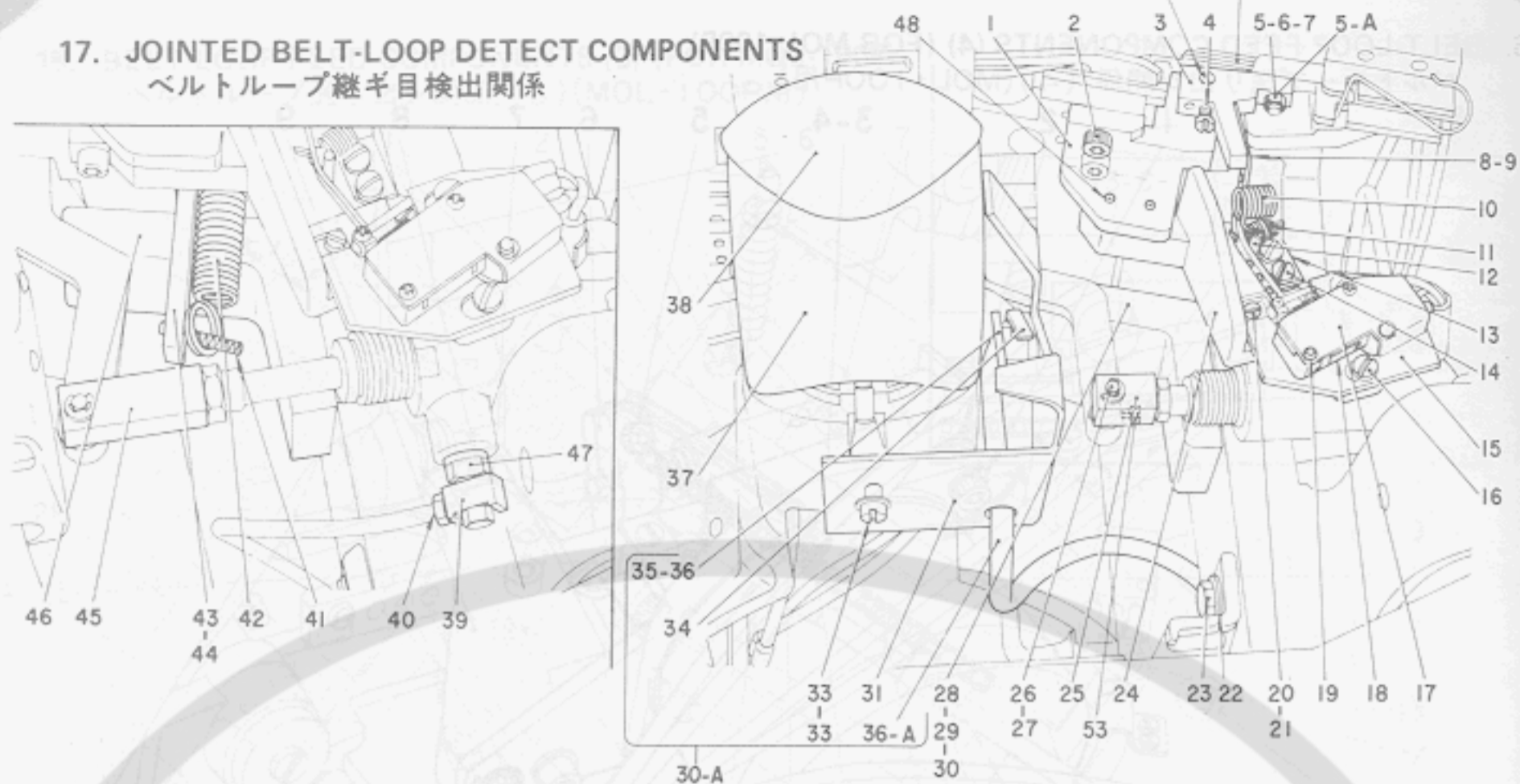
ベルトループ送り出し関係 (4) (MOL-100P用)



Ref. No.	Note 注記	Part No. 品番	Description	E. C. 変更年月	品名	Amt. Req. 数量
1		SM-6051602-TP	SCREW M5X0,8 L=16		ロツカクアチホ*ルト M5X0,8 L=16	3
2		B2107-816-000	WASHER		ワシ* ヲカネ	3
3		G5717-100-000	CHAIN COVER		チエ*ンカハ*	1
4		SS-7090510-SL	SCREW 9/64-40 L=4,6		マルヒラネシ* 9/64-40 L= 4.6	1
5		SM-6052002-TP	SCREW M5 L=20	C.05/80	G5054-100-000	1
6		G5310-100-000	UPPER KNIFE SHAFT LEVER		ウコ*キ メスシヤフトレハ*	1
7		G5706-100-000	LEVER SHAFT COLLAR		ロ*ラ*レハ*シヤフト カラ*	1
8		SM-8060602-TP	SCREW M6 L=6		トメネシ* M6 L=6	2
9		G5302-100-00B	LOOP FEEDING BASE		オクリタ*シト*タイ	1
10		G5710-100-000	LOOP FEEDING MOTOR PLATE		ル*フ* オクリタ*シモ*タ トリツケイタ	1
11		SM-6061002-TP	SCREW M6 L=10		ロツカクアチホ*ルト M6 L=10	2
12		WP-0651001-SB	WASHER M6		ヒラサ*カ*ネ ミカ*キマル M6	2
13		G5353-100-00B	UPPER KNIFE CYLINDER BASE		ウコ*キ メスシリンク*ト*タイ	1
14		SM-6051602-TP	SCREW M5X0,8 L=16		ロツカクアチホ*ルト M5X0,8 L=16	2
15		G5709-100-0A0	LOOP FEEDING MOTOR ASM,		ル*フ* オクリタ*シモ*タ	1
16		RE-0400000-K0	SNAP RING 4		Eカ*タトメワ 4	1
17		G5352-100-00A	UPPER KNIFE CYLINDER PIN		ウコ*キ メスシリンク*ピ*ン	1
18		SS-7111120-SP	SCREW 11/64-40 L=10,5		マルヒラネシ* 11/64-40 L=10.5	1
19		G5021-100-00B	UPPER KNIFE CYLINDER	D.05/81	ウコ*キ メスシリンク*	-
19-A		G5021-100-00B-A	CYLINDER	A.05/81	シリンク* (7ク 20X25)	1
20		GHP-03525000	BUSHING PT 1/8-M5		フ*ツシユ PT1/8-M5	1
21		G5019-100-000	BARBED FITTING JOINT		ハ*フ* ツキ*チ	1
22		SM-6065002-TP	SCREW M6 L=50	C.05/80	G5325-100-000	2

17. JOINTED BELT-LOOP DETECT COMPONENTS

ベルトループ継目検出関係



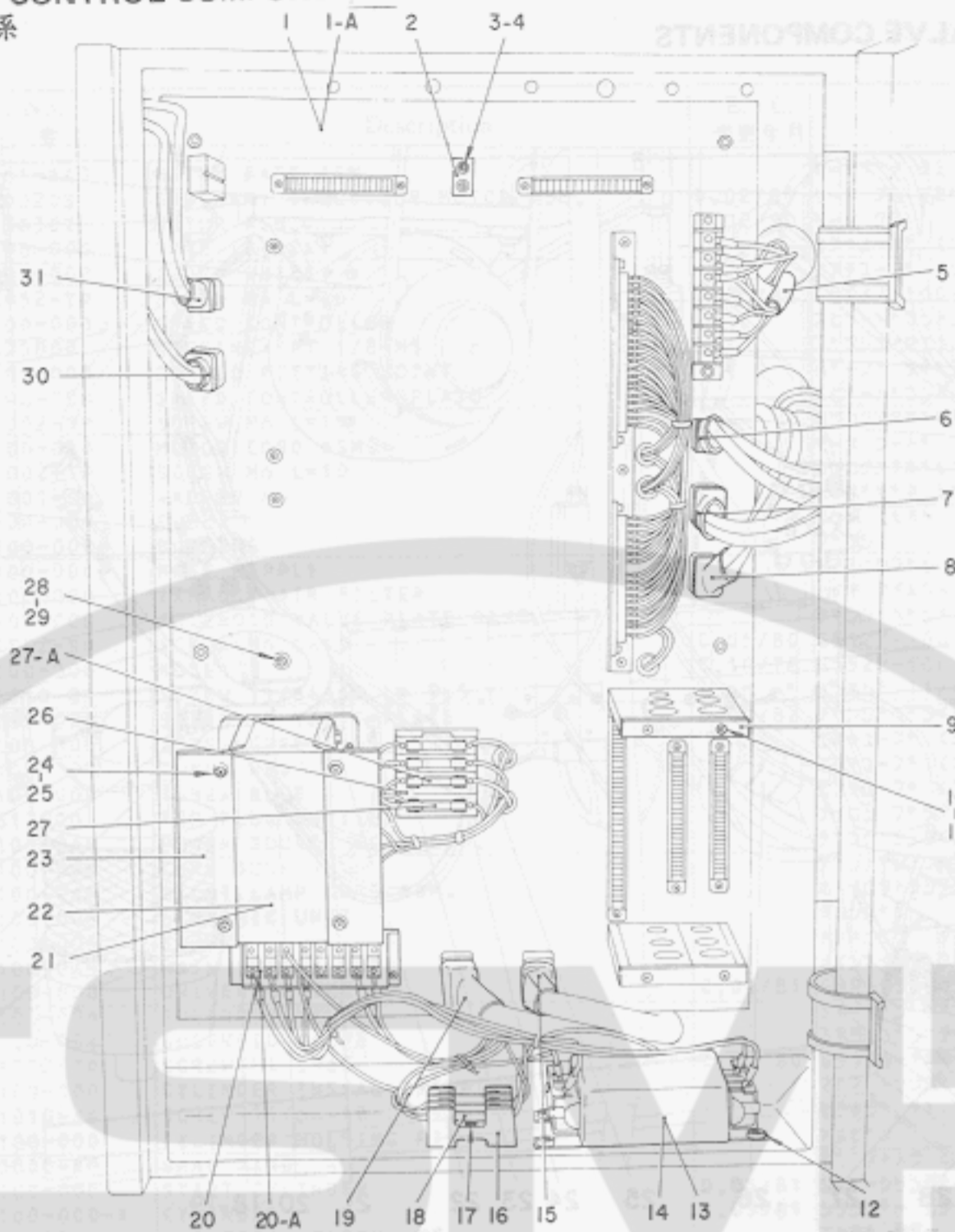
Ref. No.	Note 注記	Part No. 品番	Description	E. C. 変更年月	品名	Amt. Req. 数量
1		G5355-100-000	DETECTOR BASE		ツキメケンシユツ ト*タイ	1
2		SM-6051202-TP	SCREW M5X0.8 L=12		ロツカクアアホ*ルト M5X0.8 L=12	2
3		G5360-100-000	DETECTOR LEVER PLATE		ツキメケンシユツ レハ*ク*イ	1
4		SS-7090920-SP	SCREW 9/64-40 L= 8.5		マルヒラネシ* 9/64-40 L=8.5	2
5	003	G5362-100-000	DETECTOR ADJUSTING SPRING	D.03/82	ツキメケンシユツオサエ チヨ*セイイタ	-
5-A	008	G5362-100-00A	DETECTOR ADJUSTING SPRING A	A.02/79	ツキメケンシユツ オサエチヨ*セツイタ A	1
6		G5009-100-000	SCREW		トメネシ*	1
7		NS-6090310-SP	NUT 9/64-40		ロツカクナツト 9/64-40	1
8		G5363-100-000	DETECTOR LEVER		ツキメケンシユツ レハ*-	1
9		SS-4080610-SP	SCREW 1/8-44 L=6.4		アハ*ネシ* 1/8-44 L=6.4	2
10		G5384-100-000	DETECTOR LEVER PRESSER SPRING		ツキメケンシユツ レハ*-オサエハ*ネ	1
11		G5366-100-000	DETECTOR LEVER SPRING		ツキメケンシユツ ヒツハ*リハ*ネ シ*ヤク	1
12		G5367-100-000	DETECTOR LEVER PIN		ツキメケンシユツ レハ*-ピ*ン	1
13		G5361-100-000	LEVER SPRING BRACKET		ツキメケンシユツ レハ*-ハ*ネカケ	1
14		SS-7090710-SL	SCREW 9/64-40 L=6.8		マルヒラネシ* 9/64-40 L=6.8	2
15		G5358-100-000	DETECTOR MOUNTING PLATE		ツキメケンシユツ スイツチトリツケイタ	1
16		SS-4080610-SP	SCREW 1/8-44 L=6.4		アハ*ネシ* 1/8-44 L=6.4	2
17		G5356-100-000	DETECTOR COVER		ツキメケンシユツ スイツチカハ*-	1
18		G5357-100-000	MICROSWITCH		ツキメケンシユツ スイツチ	1
19		SM-4861601-SC	SCREW M2.6 L=16		アハ*コネシ* M2.6 L=16	2
20		G5374-100-000	DETECTOR BASE REGULATING PIN		スイツチトリツケイタ チヨ*セイピ*ン	2
21		G5375-100-000	PUSH NUT		フ*ツシユ ナツト	2
22		WP-0651001-SB	WASHER M6		ヒラツカ*カ*ネ ミカ*キマル M6	2
23		SM-9062003-SC	SCREW M6 L=20		ロツカクホ*ルト M6 L=20	2
24		G5359-100-000	DETECTOR BASE		ツキメケンシユツ スイツチト*タイ	1
25	003	G5351-100-00A	UPPER KNIFE CYLINDER BRACKET	D.03/82	ウコ*キ メスシリツタ*-ツキカ*ネ	-
26		G5315-100-00A	UPPER KNIFE LEVER PIN		ピ*ン	1
27		RE-0300000-K0	SNAP RING 3		エカ*タトメウ 3	1
28	003	G5322-100-000	LOOP FEED L-HEAD BASE	D.03/82	オクリタ*シ ト*タイトリツケ Lカ*タ	-
29	003	SM-6062002-TP	SCREW M6 L=20	D.03/82	ロツカクアアホ*ルト M6 L=20	-
30	003	WP-0651001-SB	WASHER M6	D.03/82	ヒラツカ*カ*ネ ミカ*キマル M6	-
30-A		G5401-100-0A0	SWITCH ASM.	A.01/80	チモトスイツチ クミ	1
31		G5401-100-000	SWITCH PLATE	A.01/80	チモトスイツチ トリツケイタ	(1)
32		G5402-100-000	SCREW PLATE	A.01/80	ネシ*イタ	(1)
33		SS-7111410-SP	SCREW 11/64-40 L=14	A.01/80	マルヒラネシ* 11/64-40 L=14	(1)
34		G5031-100-000	MICROSWITCH	A.01/80	スイツチ	(1)
35		SM-4862001-SC	SCREW M2.6 L=20	A.01/80	アハ*コネシ* M2.6 L=20	(2)
36		G5089-100-000	MICROSWITCH NUT PLATE	A.01/80	マイク*ロスイツチ ナツトイタ	(1)
36-A		G5400-100-0A0	SWITCH CORD ASM.	A.01/80	チモトスイツチ コ*ト* クミ	(1)
37		G5094-100-0A0	HOOK COVER ASM.	D.02/80	カマカハ*- クミ	-
38		G5083-100-000	THROAT PLATE GUIDE		ハリイタカ*イト*	1
39	008	GHP-03524000	UNIVERSAL ELBOW M5		エルホ* M5	1
40	008	G5019-100-000	BARBED FITTING JOINT		ハ*-フ* ツキ*チ	1
41	008	PS-0300201-KP	SPRING PIN 3.0X20		スフ*リンク*ピ*ン 3.0X20	1
42	008	G5707-100-000	LOOP FEEDING ROLLER SPRING		オクリタ*シ ロ*ラ*ヒキハ*ネ	1
43	008	G5704-100-000	SPRING L-HEAD RACK		ハ*ネカケ クカ*タイタ	1
44	008	SM-6051602-TP	SCREW M5X0.8 L=16		ロツカクアアホ*ルト M5X0.8 L=16	2
45	008	G5351-100-00B	UPPER KNIFE CYLINDER BRACKET		ウコ*キ メスシリツタ*-ツキカ*ネ	1
46	008	G5711-100-000	LOOP FEEDING L-HEAD BASE		ル*-フ* オクリタ*シト*タイトリツケ L	1
47	008	GHP-03525000	BUSHING PT 1/8-M5	A.10/78	フ*ツシユ PT1/8-M5	2
48		SM-6052002-TP	SCREW M5 L=20	C.05/80	G5054-100-000	2
49		G5354-100-00A	SENSOR SHAFT BEARING	A.10/78	ツキメケンシユツシヤフト ハ*アリツク*	2
50		G5354-100-00B	SENSOR SHAFT	A.10/78	ツキメケンシユツメタル シヤフト	1
51		G5364-100-000	LOOP SENSOR REGULATING SPRING	A.10/78	ツキメケンシユツオサエ チヨ*セイハ*ネ	1
52		G5009-100-000	SCREW	A.10/78	トメネシ*	1
53		G5027-100-000	SCREW 11/64-40 L=8	A.10/78	トメネシ*	1

Note (注意) 003 For MOL-100C
008 For MOL-100P

MOL-100C用
MOL-100P用

18. OPERATION CONTROL COMPONENTS

制御装置関係



Ref. No.	Note 注記	Part No. 品番	Description	E. C. 変更年月	品名	Amt. Req. 例数
1		G5406-100-0AC	CONTROL BASE ASM.	D.10/78	セイキヨウハシオン クミ	-
1-A		G5406-100-0AD	CONTROL BASE ASM.	A.10/78	セイキヨウハシオン クミ	1
2		G5434-100-000	CIRCUIT BOARD LOCK PLATE		キハシオン トメイタ	1
3		SM-4031001-SN	SCREW		ワハコボシ* M3X0.5 L=10	2
4		WS-0310002-KN	SPRING WASHER 3.1X5.9X0.7		ハネサカサ M3	2
5	◇08	G5781-100-0A0	PULSE MOTOR CORD ASM.		ハネサカサ コート*	1
6		G5770-100-0A0	CONNECTOR SEALED CORD ASM., NO.5		5ハシオン コネクタ コート* 6P	1
7		G5769-100-0A0	CONNECTOR SEALED CORD ASM., NO.4		4ハシオン コネクタ コート*	1
8		G5771-100-0A0	CONNECTOR SEALED CORD ASM., NO.3		3ハシオン コネクタ コート*	1
9		G5435-100-000	CIRCUIT BOARD LOCK PLATE		ハネコトコボシ* スク キハシオン トメイタ	2
10		SM-4031001-SN	SCREW		ワハコボシ* M3X0.5 L=10	4
11		WS-0310002-KN	SPRING WASHER 3.1X5.9X0.7		ハネサカサ M3	4
12		SS-7090710-SL	SCREW 9/64-40 L=6.8		マルヒラシ* 9/64-40 L= 6.8	4
13	◇09	MAT-81151T00	NOISE FILTER		ノイズ* フィルタ-	1
14	◇10	G5775-100-000	NOISE FILTER		ノイズ* フィルタ B	1
15		G5768-100-0A0	VALVE CORD ASM.		ハネサカサ コート*	1
16		GBC-02611000	FUSE HOLDER		ヒューズ* ホルダ-	1
17		G5009-100-000	SCREW		トメシ*	2
18		D6110-555-800	FUSE 5A		ヒューズ* 5A	3
19		G5767-100-0A0	VALVE CORD ASM.		ハネサカサ コート*	1
20		G5754-100-000	ELECTRIC UNIT	D.02/80	タンシタ* イ	-
20-A		G5754-100-00A	ELECTRIC UNIT	A.02/80	タンシタ* イ 12P	1
21	◇11	G5430-100-00A	TRANSFORMER, A		トランス A	1
22	◇12	G5430-100-00B	TRANSFORMER, B		トランス B	1
23		G5433-100-000	TRANSFORMER COVER		トランス カハ-	2
24		SM-4041001-SN	SCREW M4X0.7 L=10		ワハコボシ* M4X0.7 L=10	4
25		WS-0410002-KN	SPRING WASHER		ハネサカサ M4	4
26		G5436-100-000	FUSE HOLDER		ヒューズ* ホルダ* - A	1
27		MAT-80143T00	FUSE 3A		ヒューズ* 3A	3
27-A	◇08	G5024-110-000	FUSE 4A		カラスカシ ヒューズ* (4A)	1
28		SM-4030501-SN	SCREW M3X0.5 L=5		ワハコボシ*	4
29		WS-0310002-KN	SPRING WASHER 3.1X5.9X0.7		ハネサカサ M3	4
30		G5773-100-0A0	CONNECTOR CORD ASM., NO.7		7ハシオン コネクタ コート* クミ	1
31		G5772-100-0A0	CONNECTOR CORD ASM., NO.6		6ハシオン コネクタ コート* クミ	1

Note (注意) ◇08 For MOL-100P

◇09 For AC450V

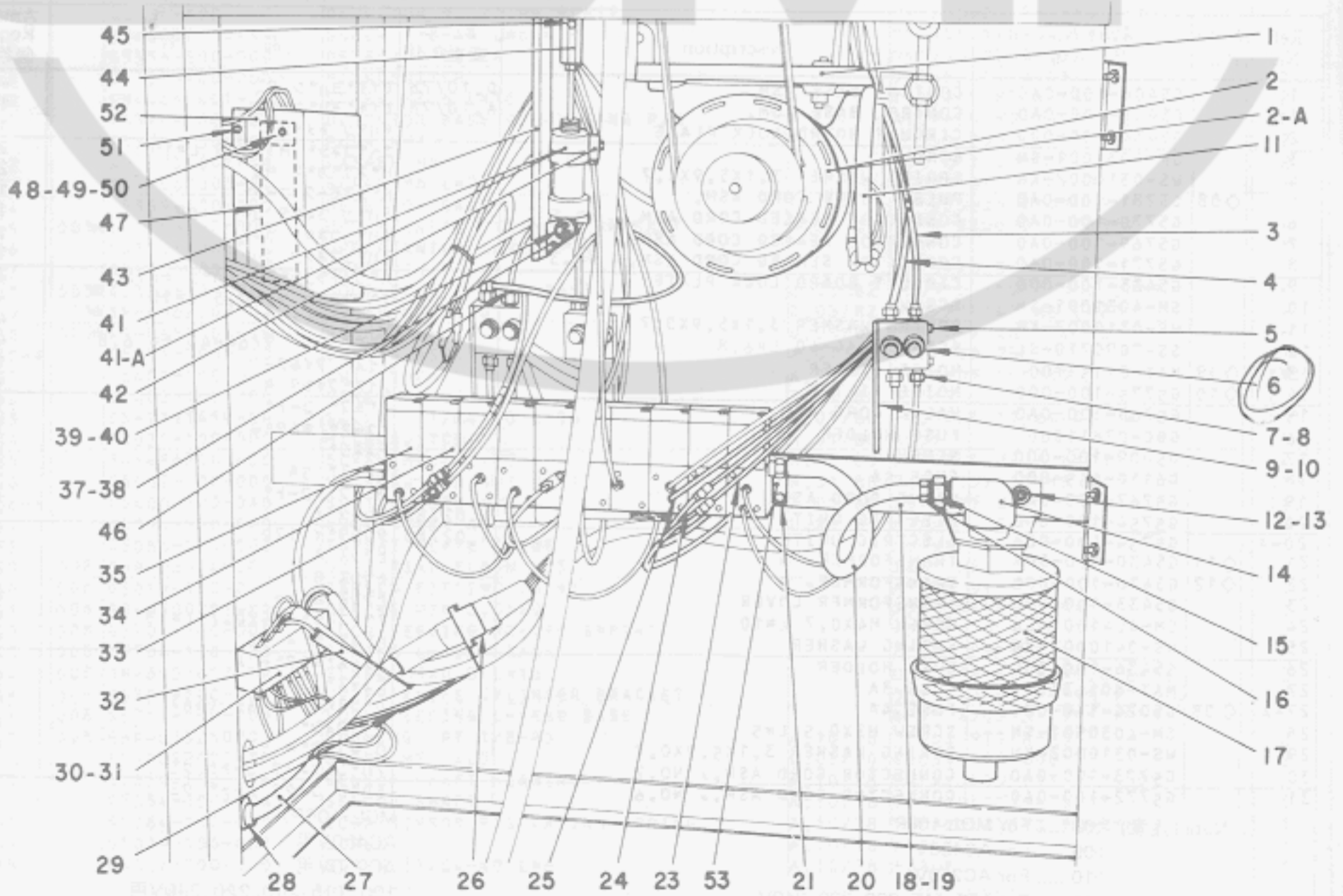
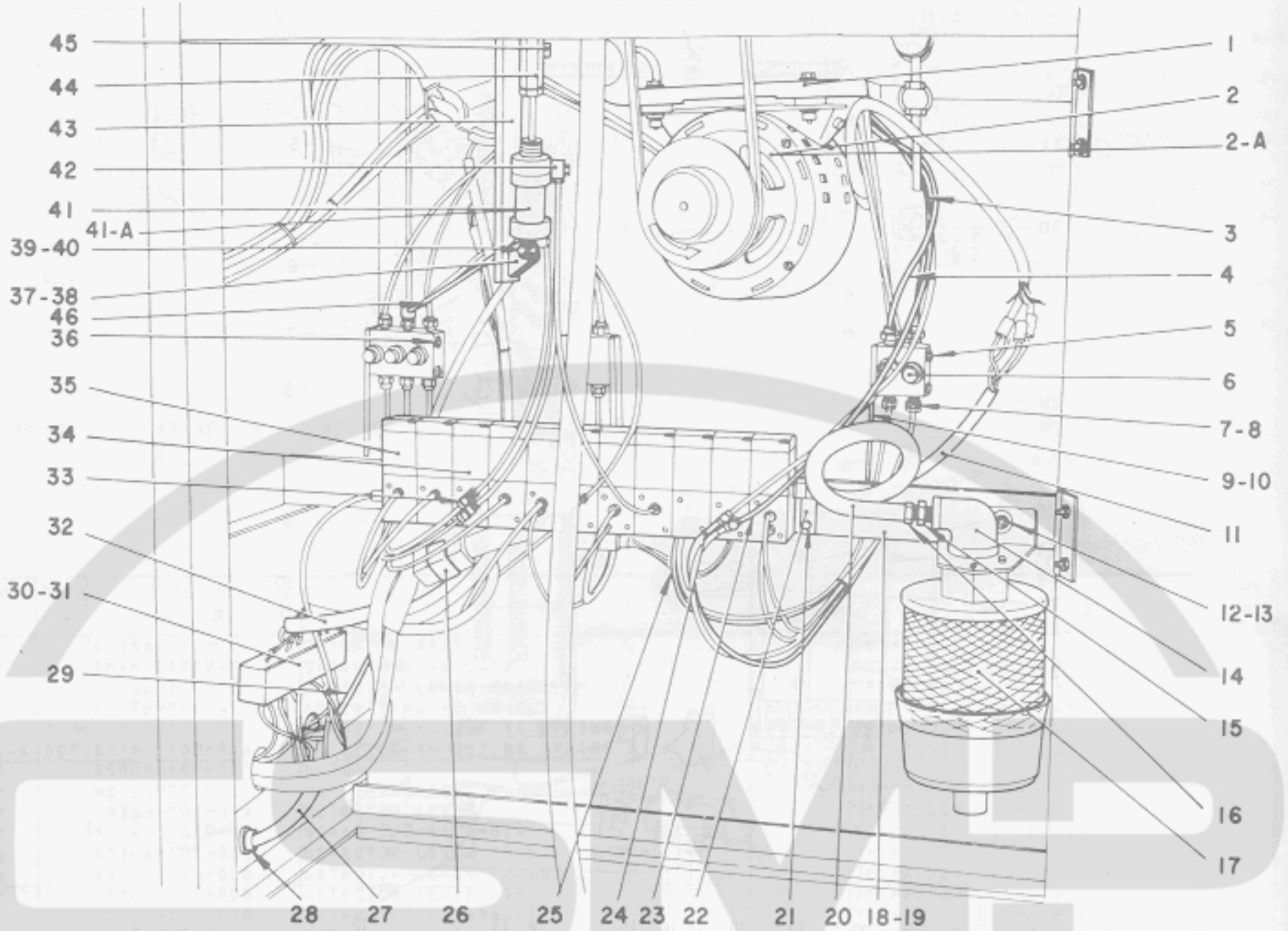
◇10 For AC250V

◇11 For 100, 115, 200, 220, 240V

◇12 For 200, 220, 380, 415, 440V

MOL-100P用
AC450V用
AC250V用
100, 115, 200, 220, 240V用
200, 220, 380, 415, 440V用

19. SOLENOID VALVE COMPONENTS 電磁弁關係

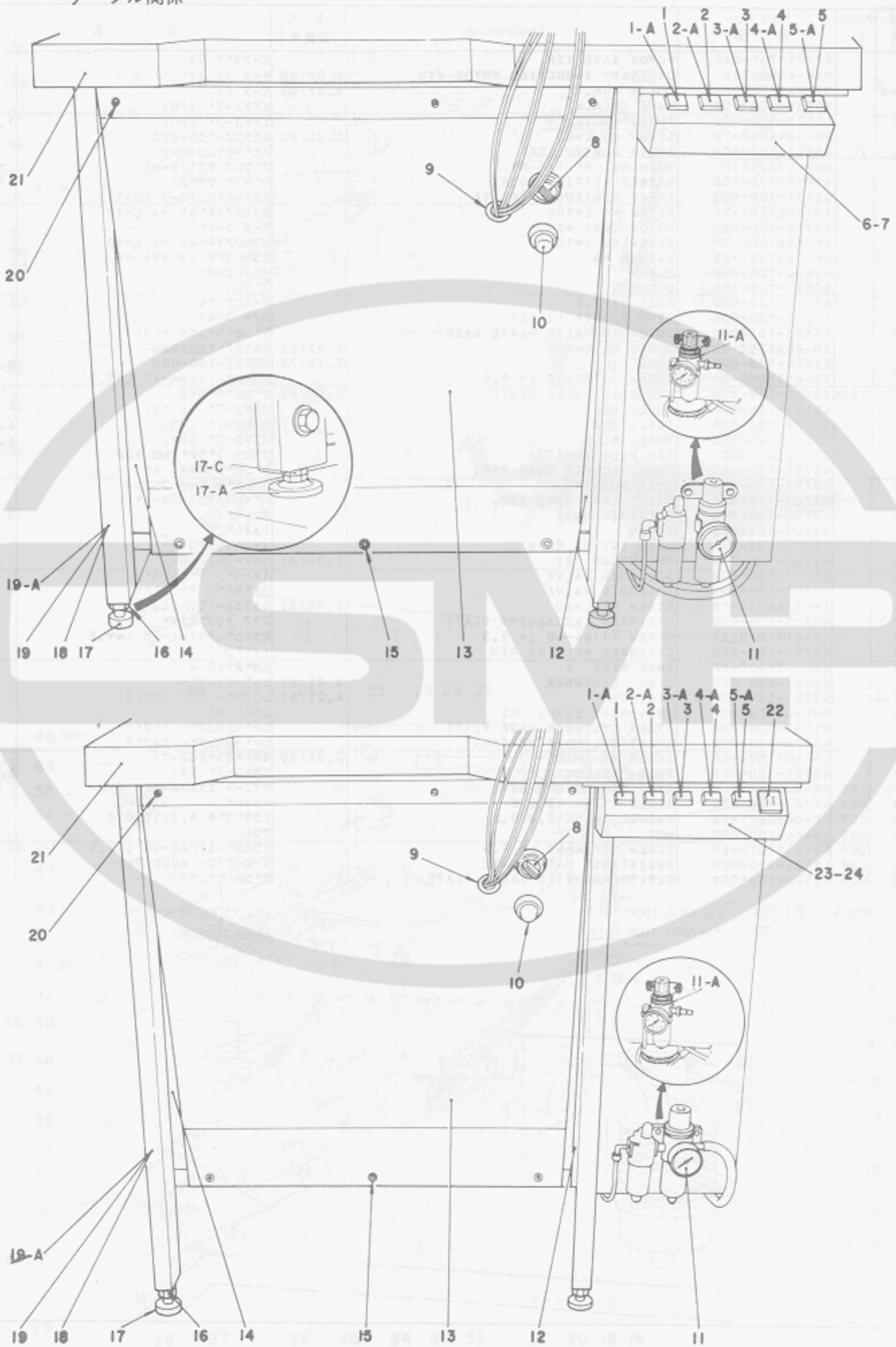


Ref. No.	Note 注記	Part No. 品番	Description	E. C. 変更年月	品名	Amt. Req. 数量
1		B7101-761-8A0	MOTOR BASE ASM.		モータアイ クミ	1
2		MTH-4380020S	ORDINARY INDUCTION MOTOR ASM.	D.02/80	モータ クミ (セマンハイ)	-
2-A		MTH-4223830Z	MOTOR ASM.	A.02/80	モータ クミ	1
3		G5530-100-000	TUBE (BLACK)		エアチューブ (クロ)	3
4		G5527-100-000	TUBE, WHITE		エアチューブ (しろ)	1.5
5		SM-6044052-TP	SCREW M4 L=40	C.05/80	G5537-100-000	4
6		G5503-100-000	SPEED CONTROLLER		スピードコントローラ	7
7		GHP-03525000	BUSHING PT 1/8-M5		フタツシ PT1/8-M5	14
8		G5019-100-000	BARBED FITTING JOINT		ハーフ ツキテ	37
9		G5521-100-000	SPEED CONTROLLER PLATE		スピードコントローラ トリツケイタ	3
10		SM-6061002-TP	SCREW M6 L=10		ロツカクアアホルト M6 L=10	6
11		G5756-100-0A0	MOTOR CORD ASM.		モータ コード	1
12		SM-6061002-TP	SCREW M6 L=10		ロツカクアアホルト M6 L=10	2
13		WP-0651001-SB	WASHER M6		ヒラサカネ ミカキマ M6	2
14		G5534-100-000	ELBOW		イケイ エルホ	1
15		G5535-100-000	BUSHING		フタツシ	1
16		G5522-100-000	HOSE NIPPLE		ホースニツフル	3
17		G5533-100-000	EXHAUST AIR FILTER		ハイキ フィルター	1
18		G5526-100-000	SOLENOID VALVE PLATE BASE		ソレノイドバルブプレート	1
19		SM-6061552-SP	SCREW M6 L=15	C.05/80	G5127-100-000	2
20		G5524-100-000	HOSE	C.10/78	G5522-100-000	0.3
21		SS-6111010-SP	SCREW 11/64-40 L=9.5		ヒラネジ 11/64-40 L=9.5	4
22	003	G5525-100-000	SOLENOID VALVE PLATE	D.03/82	ソレノイドバルブプレート	-
23		G5531-100-000	TUBE, GREEN		エアチューブ (ミドリ)	5
24		G5528-100-000	TUBE, RED		エアチューブ (アカ)	4.4
25		G5532-100-000	TUBE, BLUE		エアチューブ (アオ)	4.4
26		GBC-02617000	12P PLUG (WHITE)		ナイロン フラグ シロ 12P	2
27		G5755-100-0A0	POWER SOURCE CORD ASM.		ソレノイド コード 4P	1
28		G5753-100-000	CORD BUSHING		ソレノイド コード フタツシ	1
29		G5763-100-0A0	PILOT LAMP CORD ASM.		パイロットランプ コード	1
30		G5754-100-000	ELECTRIC UNIT		タンシタイ	1
31		G5009-100-000	SCREW		トメネジ	2
32		G5774-100-0A0	MAIN SWITCH CORD		メインスイッチ コード	2
33		G5260-100-000	UNIVERSAL TEE	C.04/81	GHP-03524000	6
34		G5502-100-00B	SOLENOID VALVE		3ホ-バルブ ソレノイドバルブ	6
35		G5501-100-00B	SOLENOID VALVE		3ホ-バルブ ソレノイドバルブ	5
36		SM-6046052-TP	SCREW M4 L=60	C.05/80	G5536-100-000	2
37		G5273-100-000	CYLINDER INSTALLING PLATE		2マ トリツケカナク	1
38		SS-6111010-SP	SCREW 11/64-40 L=9.5		ヒラネジ 11/64-40 L=9.5	2
39		G5274-100-000	CYLINDER HOLDING PIN		トメピン	1
40		RE-0400000-K0	SNAP RING 4		エカトメワ 4	2
41		G5021-100-000	START CYLINDER	D.05/81	シリンダ	-
41-A		G5021-100-000-A	CYLINDER	A.05/81	シリンダ (7ク 16X25)	1
42		GHP-03524000	UNIVERSAL ELBOW M5		エルホ M5	1
43		G5037-100-000	START CYLINDER BASE PLATE		シリンダベースプレート	1
44		G5016-100-00B	START CYLINDER BRACKET		シリンダブラケット	1
45		SM-6051002-SP	SCREW M5 L=10	C.08/80	SM-6051202-TP	1
46		G5529-100-000	TUBE, YELLOW		エアチューブ (キ)	3.5
47	008	HR-0082015-00	RESISTOR 15 OHM 60W		タイコーキ 15オ- 60W ホ-ロ-	2
48	008	G5027-100-000	SCREW 11/64-40 L=8		トメネジ	4
49	008	WP-0450801-SB	WASHER 4.5X10.0X0.8		ヒラサカネ 4.5X10X0.8	4
50	008	G5464-100-000	NUT		ナツト	4
51	008	SS-6111010-SP	SCREW 11/64-40 L=9.5		ヒラネジ 11/64-40 L=9.5	2
52	008	G5785-100-000	RESISTANCE BASE PLATE		ホ-ロ-タイコー トリツケイタ	1
53	008	G5525-100-00B	ELECTROMAGNETIC VALVE PLATE		ソレノイドバルブプレート	1

Note (注意) 003 For MOL-100C
 008 For MOL-100P

MOL-100C用
 MOL-100P用

20. TABLE COMPONENTS
 テーブル関係



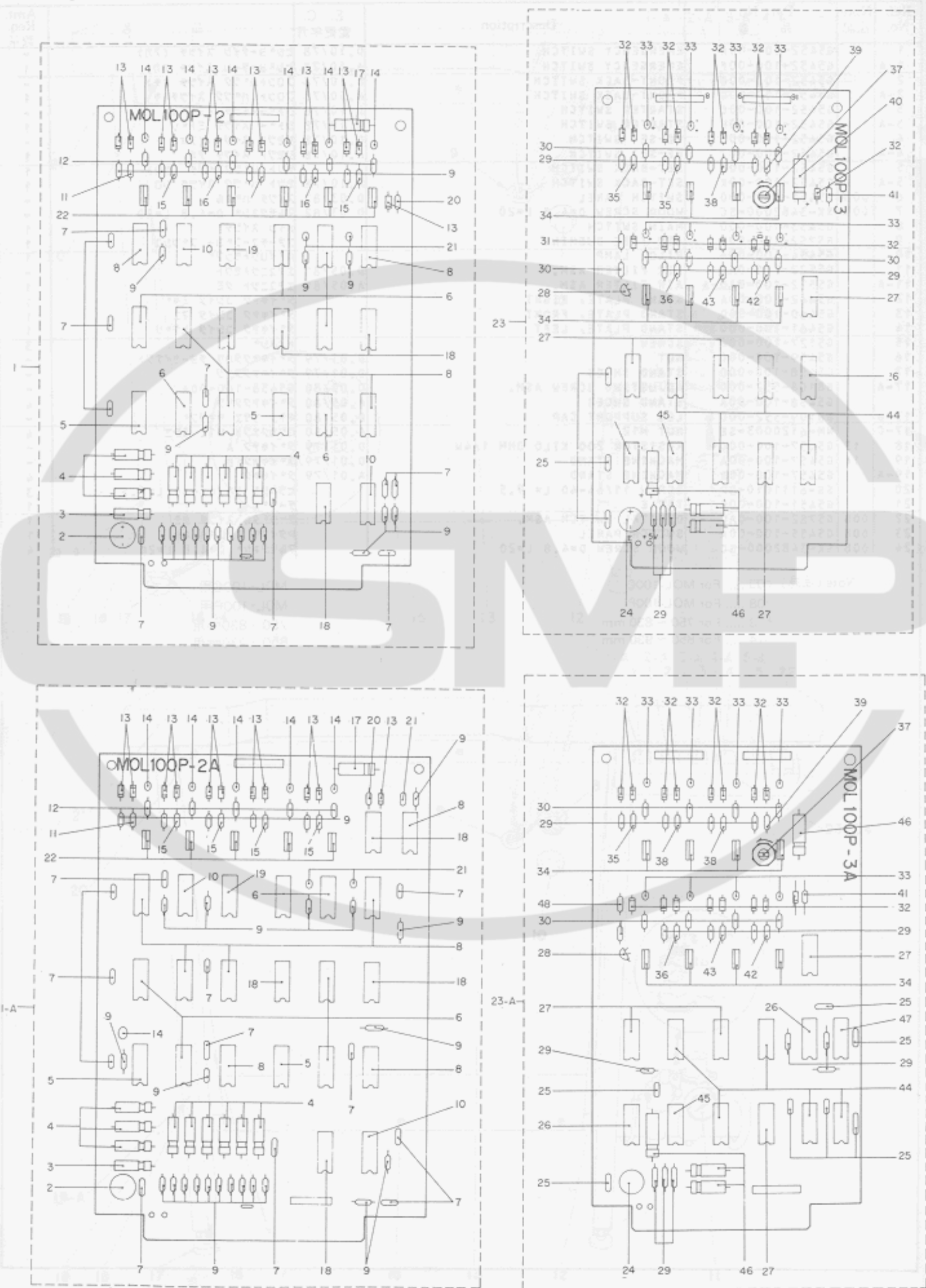
Ref. No.	Note	Part No. 品番	Description	E. C. 変更年月	品名	Amt. Req. 数量
1		G5452-100-00A	EMERGENCY SWITCH	D.10/78	ヒシヨ-タイシ スイッチ (アカ)	-
1-A		G5452-100-00F	EMERGENCY SWITCH	A.10/78	ヒシヨ-チ-シ スイッチ アカ	1
2		G5452-100-00B	FRONT-BACK SWITCH	D.10/78	フロントハツク スイッチ (キ)	-
2-A		G5452-100-00G	FRONT-BACK SWITCH	A.10/78	フロントハツク スイッチ キ	1
3		G5452-100-00C	STARTER SWITCH	D.10/78	シト-スイッチ (ミト*リ)	-
3-A		G5452-100-00H	STARTER SWITCH	A.10/78	シト- スイッチ ミト*リ	1
4		G5452-100-00D	RE-SET SWITCH	D.10/78	リセツト スイッチ (アオ)	-
4-A		G5452-100-00J	RE-SET SWITCH	A.10/78	リセツト スイッチ アオ	1
5		G5452-100-00E	SET-BACK SWITCH		セツト ハツクスイッチ (シロ)	1
5-A		G5452-100-00K	SET-BACK SWITCH	A.10/78	セツト ハツク スイッチ シロ	1
6	003	G5455-100-000	SWITCH PANEL	D.03/82	スイッチ ハ*ネル	-
7	003	SK-3482000-SC	WOOD SCREW D=4.8 L=20	D.03/82	マルモクネシ* D=4.8 L=20	-
8		G5453-100-000	MAIN SWITCH		メイン スイッチ	1
9		G5752-100-000	AIR TUBE BUSHING		エアチューブ*ヨ- フ*ツシユ	1
10		G5454-100-00A	PILOT LAMP		ハ*イロツトランプ*	1
11		G5522-100-0A0	AIR FILTER ASM.	D.05/81	エアユヅトセツト	-
11-A		G5522-100-0A0-A	AIR FILTER ASM.	A.05/81	エアユヅト クミ	1
12		G5462-100-00A	STAND PLATE, RIGHT		タ*イヤク コシイタ ミ*	1
13		G5460-100-000	STAND PLATE, FRONT		タ*イヤク コシイタ マヱ	1
14		G5461-100-000	STAND PLATE, LEFT		タ*イヤク コシイタ ヒタ*リ	1
15		G5127-100-000	SCREW		トメネシ*	3
16		G5459-100-000	NUT	D.01/79	タ*イヤクタカサ チョ-セイナツト	-
17		G5458-100-000	STAND SHOES	D.01/79	タ*イヤクク*ツ	-
17-A		B8108-552-000	ADJUSTING SCREW ASM.	D.05/80	G5458-100-00A	-
		G5458-100-00A	STAND SHOES	A.05/80	タ*イヤクク*ツ	4
17-B		B8109-552-000	LEG SUPPORT CAP	D.05/80	キヤク ササヱ キヤツフ*	-
17-C		NH-6120003-SE	NUT M12	A.05/80	ロツカクナツト M12 シユ	4
18	13	G5457-100-000	RESISTOR 200 KILO OHM 1/4W	D.01/79	タ*イヤク A	-
19	14	G5457-100-00A	MACHINE STAND	D.01/79	タ*イヤク B	-
19-A		G5457-100-00B	MACHINE STAND	A.01/79	タ*イヤク	4
20		SS-6111010-SP	SCREW 11/64-40 L= 9.5		ヒラネシ* 11/64-40 L=9.5	3
21		G5451-100-000	TABLE		チ-フ*ル	1
22	008	G5782-100-0A0	DIGITAL SWITCH ASM.		チ*シ*タル スイッチ クミ	1
23	008	G5455-100-00A	SWITCH PANEL		ロタイフ* スイッチハ*ネル	1
24	008	SK-3482000-SC	WOOD SCREW D=4.8 L=20		マルモクネシ* D=4.8 L=20	4

Note (注意) ◇03 For MOL-100C
 ◇08 For MOL-100P
 ◇13 For 750 ~ 830 mm
 ◇14 For 850 ~ 930 mm

MOL-100C用
 MOL-100P用
 750~830mm用
 850~930mm用



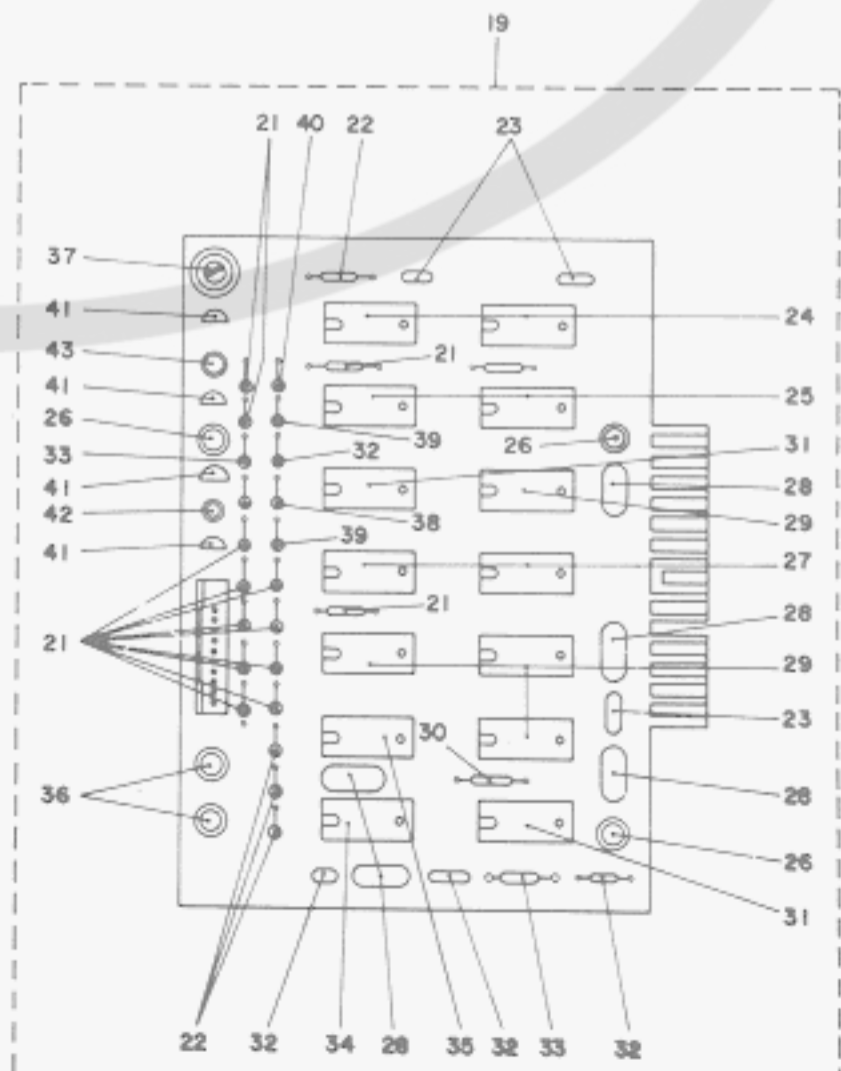
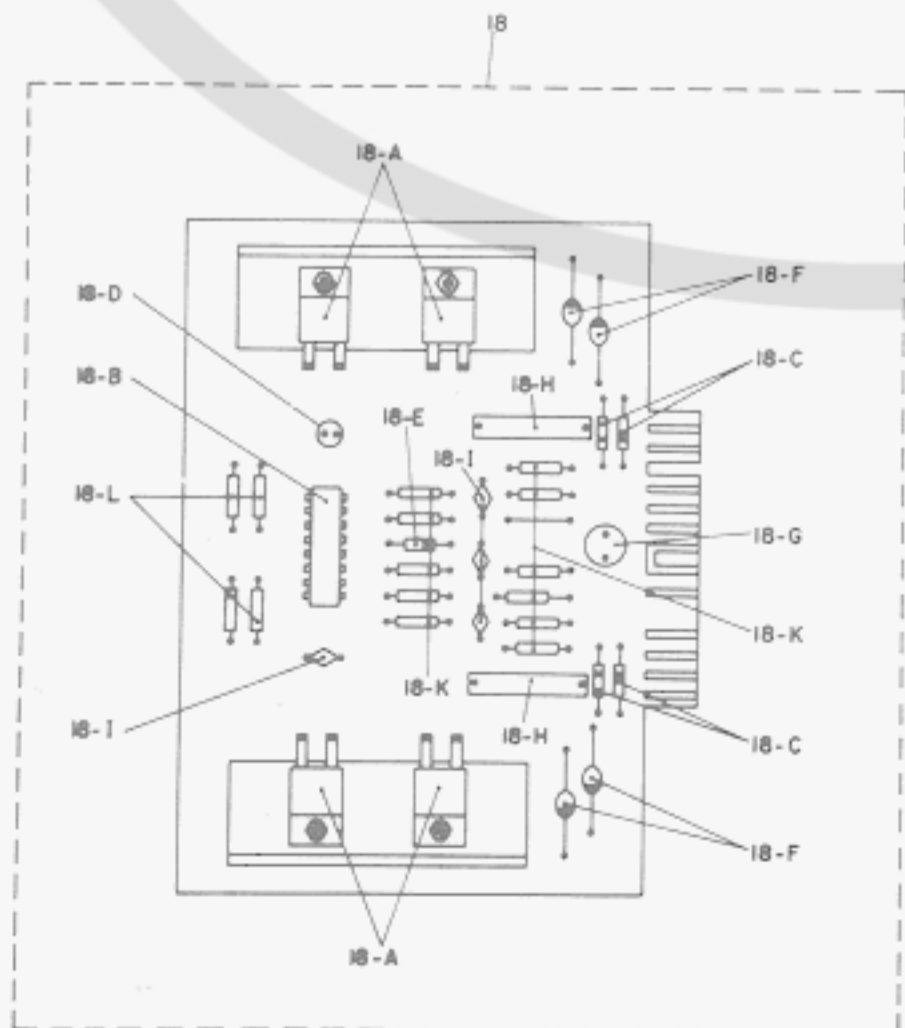
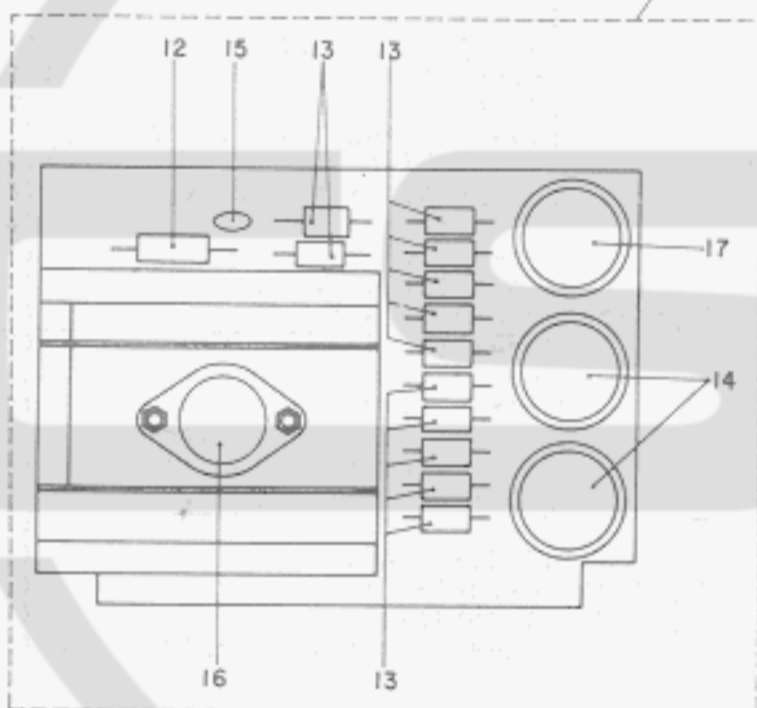
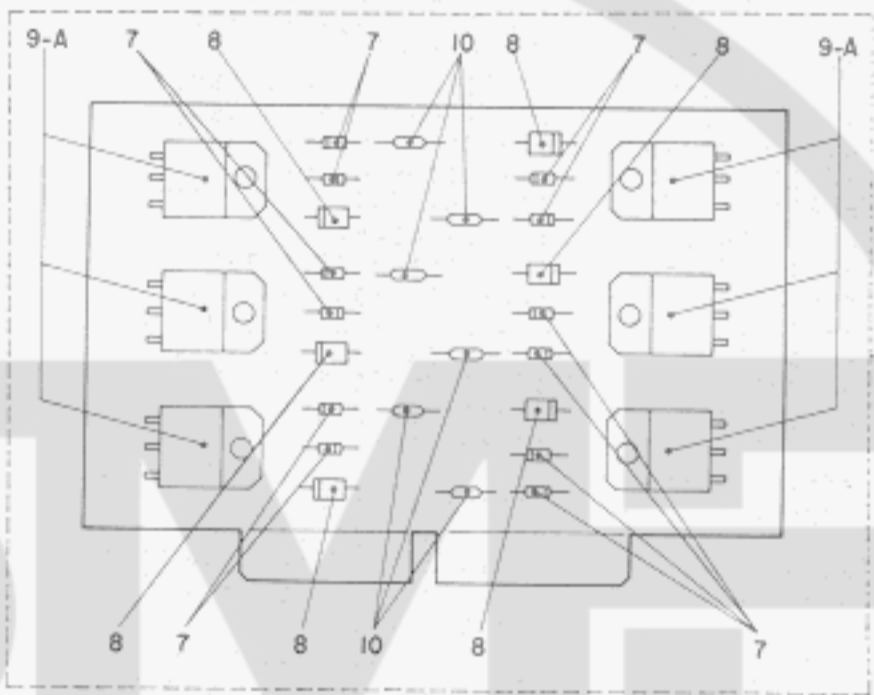
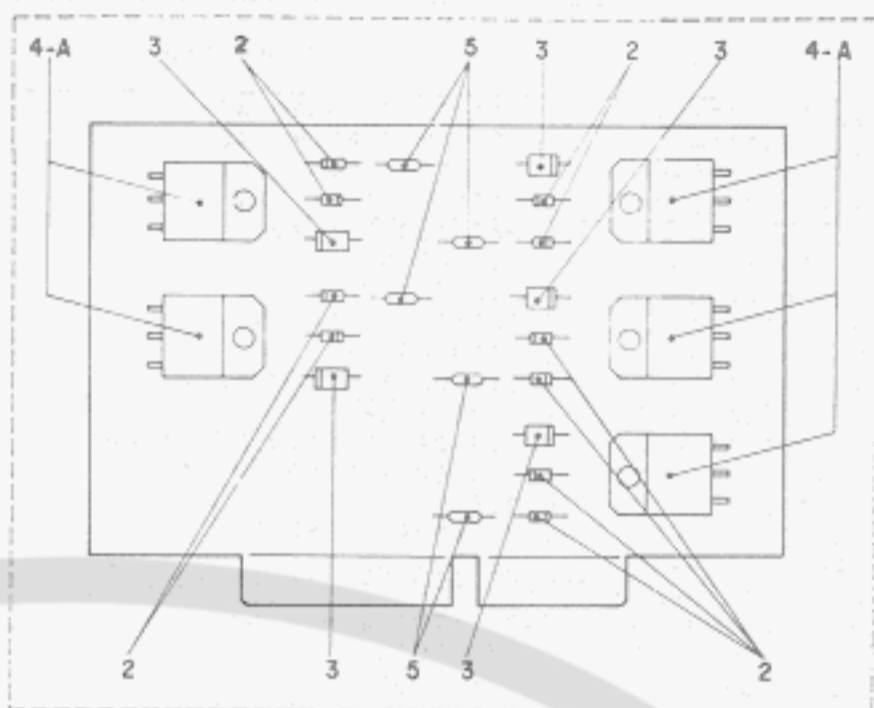
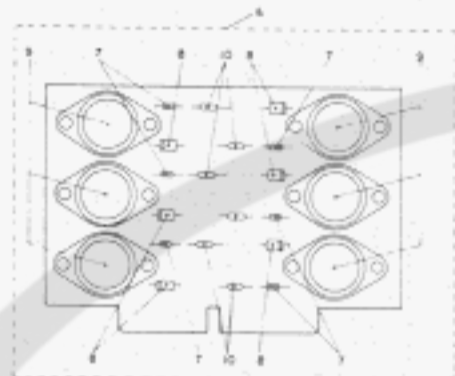
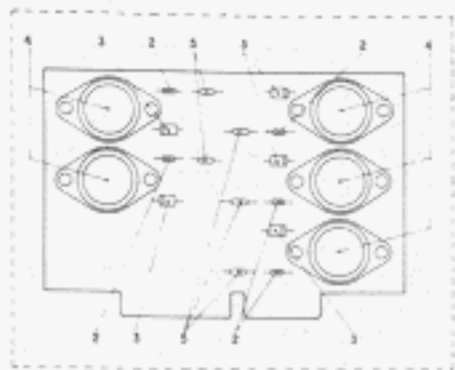
21. PRINTED CIRCUIT BOARD COMPONENTS (1)
基板関係 (1)



Ref. No.	Note	Part No.	Description	E. C. 変更年月	品名	Amt. Req. 個数
1		G5414-100-0AC	IC CIRCUIT BOARD ASM.	D,10/78	IC キハソク 2E	-
1-A		G5414-100-0AD	IC CIRCUIT BOARD ASM.	A,10/78	IC キハソク 2E	1
2		HC-0009700-00	CAPACITOR 100MF 10V		コンデンサ 100MF 10V テンカイ	(1)
3		HC-0017300-00	CAPACITOR 10MF 16V		コンデンサ 10MF 16V テンカイ	(1)
4		HC-0004500-00	CAPACITOR 1MF 50V	C,11/78	HC-0002200-00	(9)
5		HL-0005600-00	IC SN7414N		IC (SN7414N)	(2)
6		HL-0000400-00	IC (SN7404N)		IC (SN7404N)	(7)
7		HC-0017200-00	CAPACITOR 0,1MF 12V		コンデンサ 0,1MF 12V セラミック	(12)
8		E9613-501-000	IC (SN7400N)		IC (SN7400N)	(6)
9		HR-2224101-61	RESISTOR 100 OHM 1/4W		抵抗 100オーム 1/4W	(26)
10		HL-0025600-00	IC (M53273P)		IC (M53273P)	(2)
11		HR-0081018-30	RESISTOR 18 KILO OHM 1/4W		抵抗 18K 1/4W タンソビマク	(1)
12		HR-2224302-61	RESISTOR 3 KILO OHM 1/4W		抵抗 3K 1/4W	(5)
13		HG-0009100-00	DIODE (HD234)		ダイオード (MD234)	(11)
14		HC-0017100-00	CAPACITOR 3,3MF 10V		コンデンサ 3,3MF 10V タンタル	(6)
15		HR-0081030-30	RESISTOR 30 KILO OHM 1/4W		抵抗 30K 1/4W タンソビマク	(1)
16		HR-0081013-40	RESISTOR 130 KILO OHM 1/4W		抵抗 130K 1/4W タンソビマク	(3)
17		HC-0007800-00	CAPACITOR 47MF 16V		コンデンサ 47MF 16V テンカイ	(1)
18		HL-0000800-00	IC (SN7410N)		IC (SN7410N)	(4)
19		HL-0000900-00	IC SN7420N		IC (SN7420N)	(1)
20		HR-2324472-61	RESISTOR 4,7 KILO OHM 1/2W		抵抗 4,7K 1/2W タンソビマク	(1)
21		HC-0013900-00	CAPACITOR 0,47MF 50V		コンデンサ 0,47MF 50V タンタル	(2)
22		HL-0025700-00	IC (M51201)		IC (M51201L)	(5)
23		G5415-100-0AC	IC CIRCUIT BOARD ASM.	D,10/78	IC キハソク 2E	-
23-A		G5415-100-0AD	IC CIRCUIT BOARD ASM.	A,10/78	IC キハソク 2E	1
24		HC-0009700-00	CAPACITOR 100MF 10V		コンデンサ 100MF 10V テンカイ	(2)
25		HC-0017200-00	CAPACITOR 0,1MF 12V		コンデンサ 0,1MF 12V セラミック	(7)
26		HL-0000800-00	IC (SN7410N)		IC (SN7410N)	(2)
27		HL-0000400-00	IC (SN7404N)		IC (SN7404N)	(4)
28		HT-0008300-00	TRANSISTOR (2SA733)		トランジスタ (2SA733)	(1)
29		HR-2224101-61	RESISTOR 100 OHM 1/4W		抵抗 100オーム 1/4W	(11)
30		HR-2224302-61	RESISTOR 3 KILO OHM 1/4W		抵抗 3K 1/4W	(9)
31		HR-0081022-40	RESISTOR 100 OHM 1/4W		抵抗 100オーム 1/4W タンソビマク	(1)
32		HG-0009100-00	DIODE (HD234)		ダイオード (MD234)	(16)
33		HC-0017100-00	CAPACITOR 3,3MF 10V		コンデンサ 3,3MF 10V タンタル	(8)
34		HL-0025700-00	IC (M51201)		IC (M51201L)	(8)
35		HR-0081014-40	RESISTOR 140 KILO OHM 1/4W		抵抗 140K 1/4W タンソビマク	(1)
36		HR-0081070-30	RESISTOR 70 KILO OHM 1/4W		抵抗 70K 1/4W タンソビマク	(1)
37		G5410-100-000	RESISTOR 200 KILO OHM 1/4W	C,10/78	HR-0081022-40	(1)
38		HR-0081062-30	RESISTOR 62 KILO OHM 1/4W		抵抗 62K 1/4W タンソビマク	(2)
39		HR-2224103-61	RESISTOR 10 KILO OHM 1/4W		抵抗 10K 1/4W	(1)
40		HC-0007800-00	CAPACITOR 47MF 16V		コンデンサ 47MF 16V テンカイ	(1)
41		HR-2324472-61	RESISTOR 4,7 KILO OHM 1/2W		抵抗 4,7K 1/2W タンソビマク	(1)
42		HR-0081011-40	RESISTOR 110 KILO OHM 1/4W		抵抗 110K 1/4W タンソビマク	(1)
43		HR-0081047-30	RESISTOR 47 KILO OHM 1/4W		抵抗 47K 1/4W タンソビマク	(1)
44		E9613-501-000	IC (SN7400N)		IC (SN7400N)	(5)
45		HL-0005600-00	IC SN7414N		IC (SN7414N)	(1)
46		HC-0004500-00	CAPACITOR 1MF 50V	C,11/78	HC-0002200-00	(4)
47		HL-0025600-00	IC (M53273P)	A,10/78	IC (M53273P)	(1)
48		HR-0081021-40	RESISTOR 210 KILO OHM 1/4W		抵抗 210K 1/4W タンソビマク	(1)



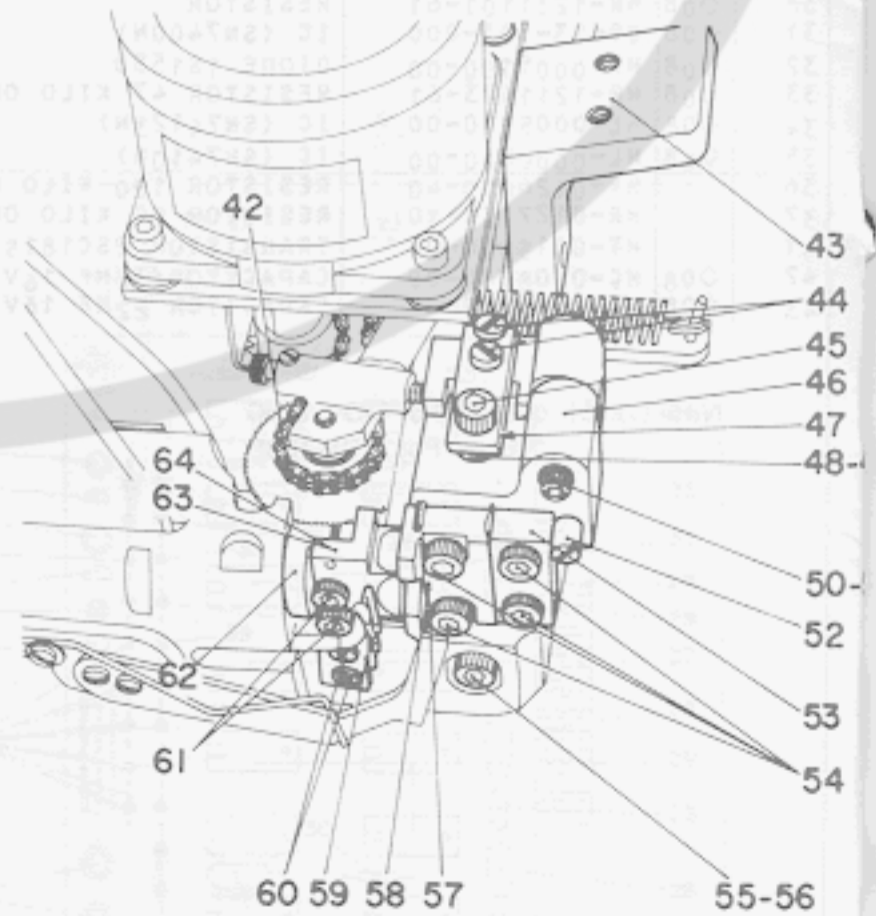
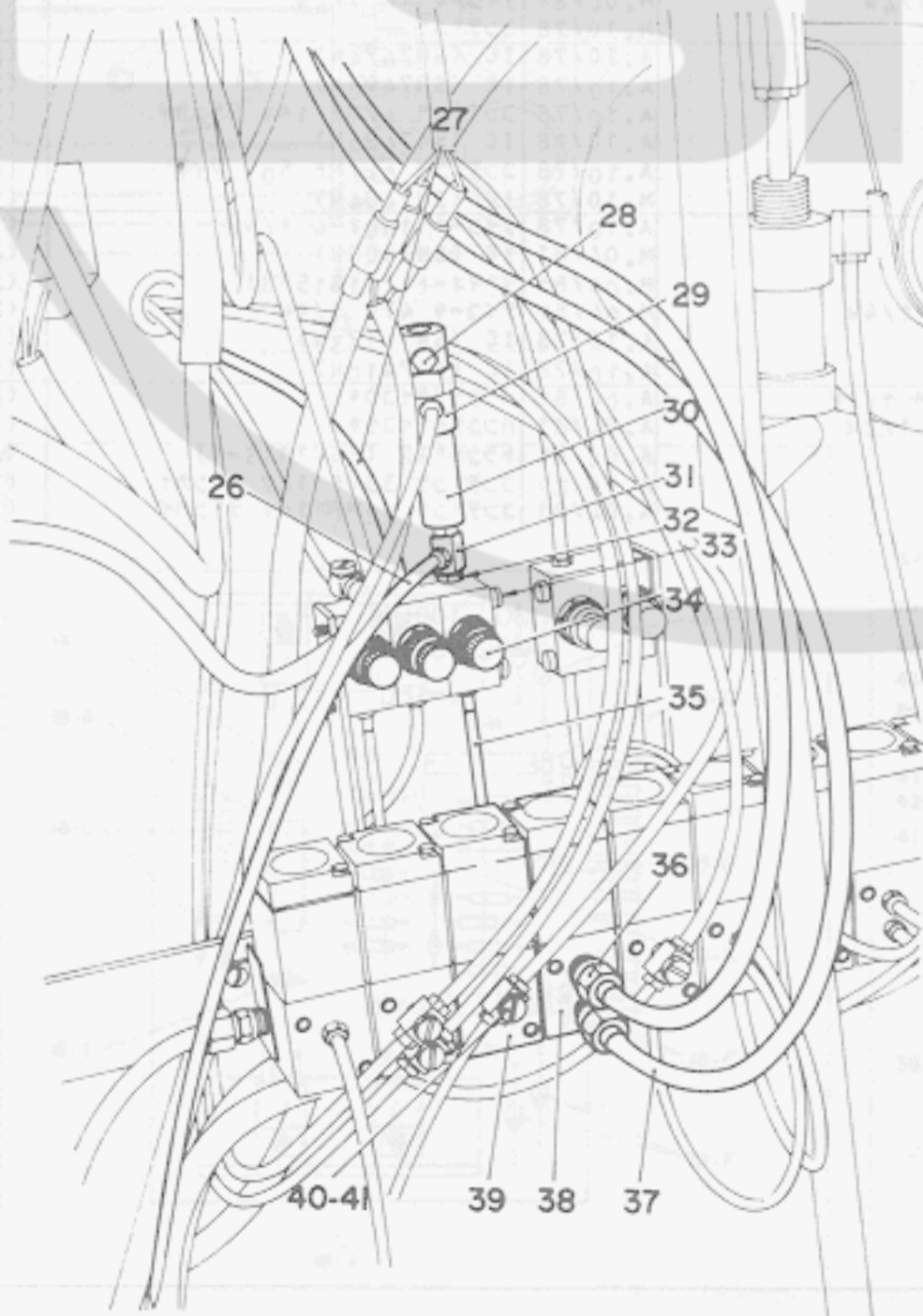
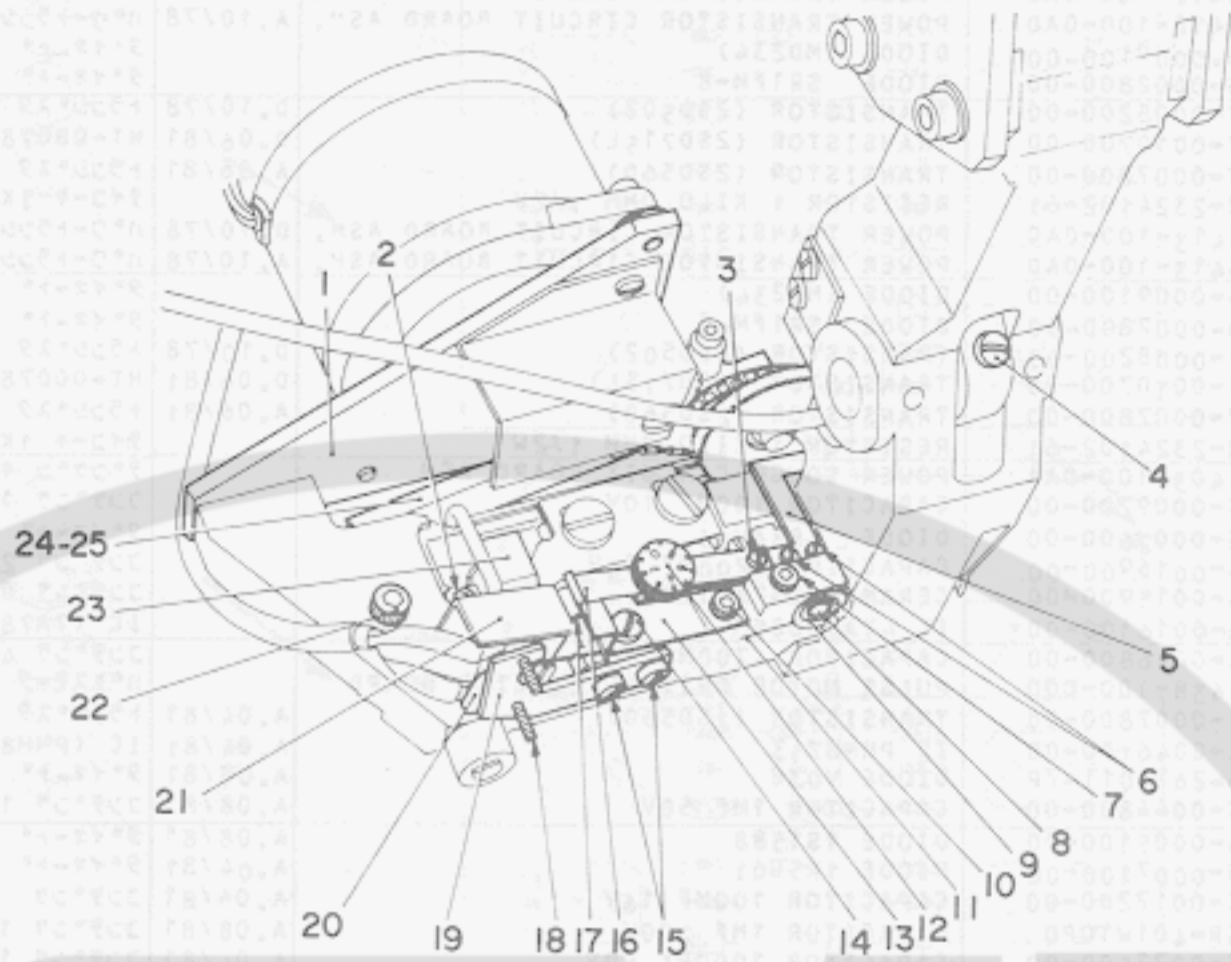
22. PRINTED CIRCUIT BOARD COMPONENTS (2)
 基板関係 (2)

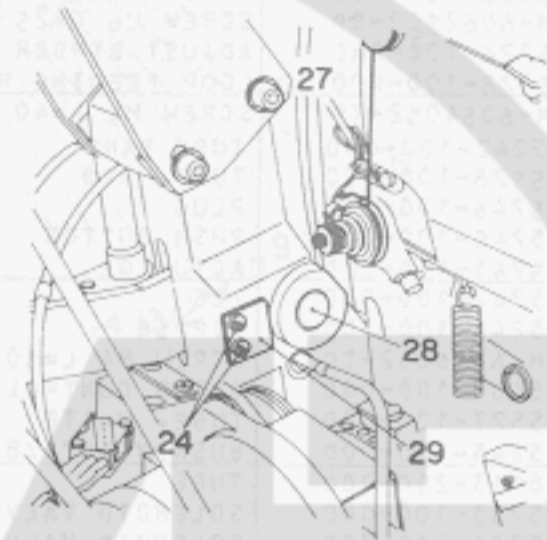
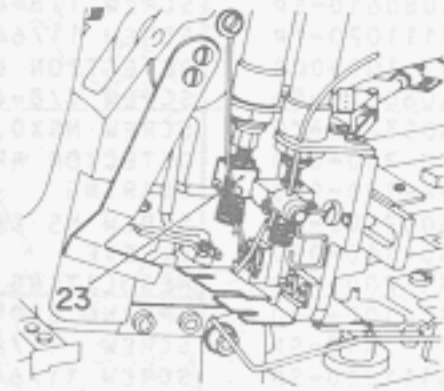
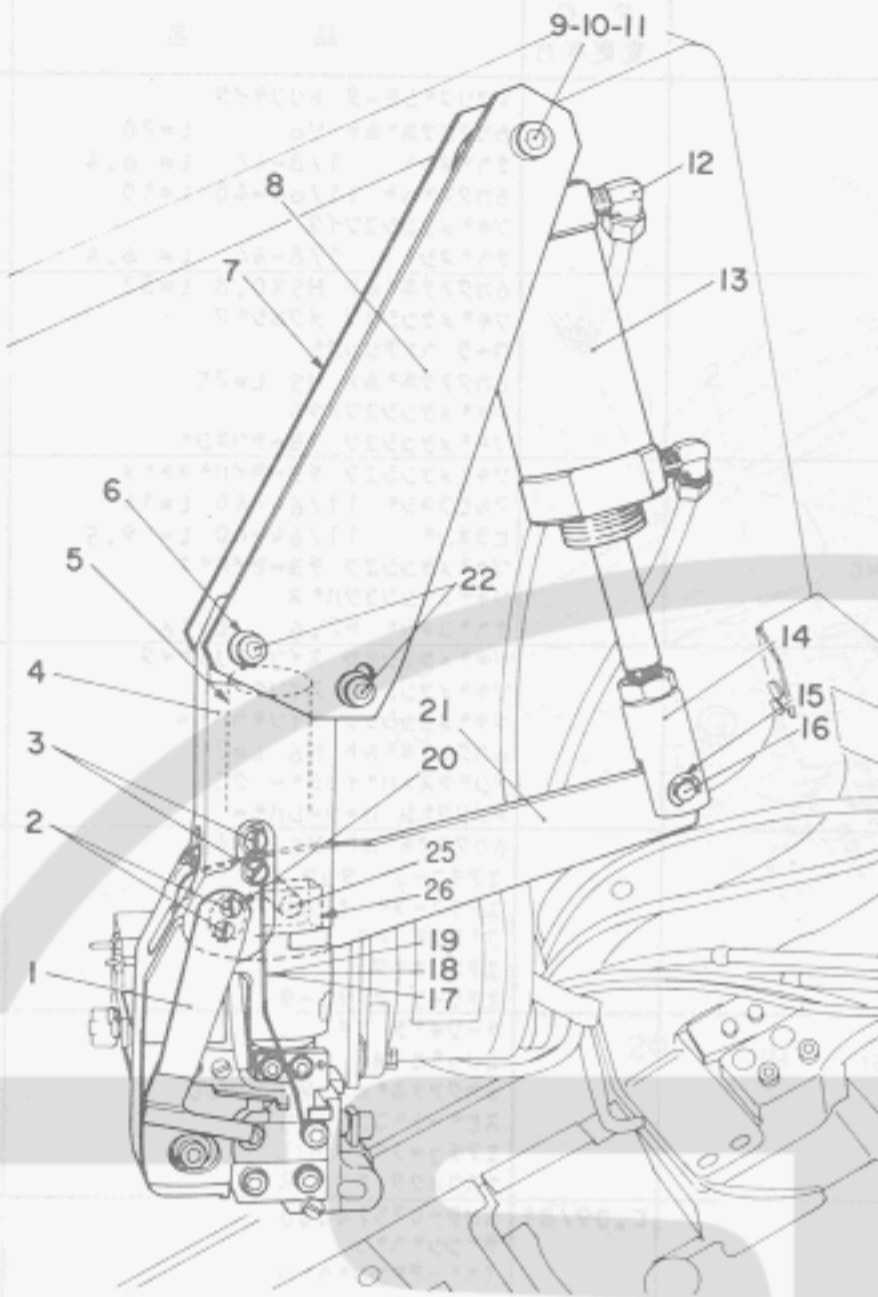


Ref. No.	Note	Part No. 品番	Description	E. C. 変更年月	品名	Amt. Req. 数量
1		G5412-100-0AC	POWER TRANSISTOR CIRCUIT BOARD ASM.	D.10/78	パワー transistor キハソク クミ	-
1-A		G5412-100-0AD	POWER TRANSISTOR CIRCUIT BOARD ASM.	A.10/78	パワー transistor クミ	1
2		HG-0009100-00	DIODE (MD234)		ダイオード (MD234)	(9)
3		HG-0002800-00	DIODE SR1FM-8		ダイオード (SR1FM-8)	(5)
4		HT-0008200-00	TRANSISTOR (2SD502)	D.10/78	transistor (2SD502)	-
4-A		HT-0010700-00	TRANSISTOR (2SD715L)	D.06/81	HT-0007800-00	-
		HT-0007800-00	TRANSISTOR (2SD560)	A.06/81	transistor (2SD560)	(5)
5		HR-2324102-61	RESISTOR 1 KILO OHM 1/2W		resistor 1K 1/2W	(5)
6	◇03	G5413-100-0AC	POWER TRANSISTOR CIRCUIT BOARD ASM.	D.10/78	パワー transistor キハソク クミ	-
6-A	◇03	G5413-100-0AD	POWER TRANSISTOR CIRCUIT BOARD ASM.	A.10/78	パワー transistor クミ	1
7	◇03	HG-0009100-00	DIODE (MD234)		ダイオード (MD234)	(11)
8	◇03	HG-0002800-00	DIODE SR1FM-8		ダイオード (SR1FM-8)	(6)
9	◇03	HT-0008200-00	TRANSISTOR (2SD502)	D.10/78	transistor (2SD502)	-
9-A	◇03	HT-0010700-00	TRANSISTOR (2SD715L)	D.06/81	HT-0007800-00	-
	◇03	HT-0007800-00	TRANSISTOR (2SD560)	A.06/81	transistor (2SD560)	(6)
10	◇03	HR-2324102-61	RESISTOR 1 KILO OHM 1/2W		resistor 1K 1/2W	(6)
11		G5403-100-0AA	POWER SOURCE CIRCUIT BOARD ASM.		電源回路 キハソク クミ	1
12		HC-0009700-00	CAPACITOR 100MF 10V		コンデンサ 100MF 10V テンカイ	(1)
13		HG-0002600-00	DIODE SR3AM-4		ダイオード (SR3AM-4)	(12)
14		HC-0016900-00	CAPACITOR 2200MF 50V		コンデンサ 2200MF 50V テンカイ	(1)
15		HC-0015900-00	CERAMIC CAPACITOR		コンデンサ 0.1MF 50V セラミック	(1)
16		HL-0016100-00	IC TA78005M		IC (TA78005M)	(1)
17		HC-0016800-00	CAPACITOR 4700MF 16V		コンデンサ 4700MF 16V テンカイ	(1)
18	◇08	G5438-100-000	PULSE MOTOR DRIVING CIRCUIT BOARD		パルスモーター キハソク	1
18-A	◇08	HT-0007800-00	TRANSISTOR (2SD560)	A.04/81	transistor (2SD560)	(4)
18-B	◇08	HL-0046100-00	IC PMM8713	A.04/81	IC (PMM8713)	(1)
18-C	◇08	HG-2674011-7P	DIODE V03E	A.08/81	ダイオード (V03E)	(4)
18-D	◇08	HC-0044800-00	CAPACITOR 1MF 50V	A.08/81	コンデンサ 1MF 50V テンカイ	(1)
18-E	◇08	HG-0005100-00	DIODE 1S1588	A.08/81	ダイオード (1S1588)	(1)
18-F	◇08	HG-0007100-00	DIODE 1R5G61	A.04/81	ダイオード (1R5GZ61)	(4)
18-G	◇08	HC-0012200-00	CAPACITOR 100MF 16V	A.04/81	コンデンサ	(1)
18-H	◇08	HCR-401W10P0	CAPACITOR 1MF 200V	A.08/81	コンデンサ 1MF 400V	(2)
18-I	◇08	HC-0022500-00	CAPACITOR 1000PF 50V	A.04/81	コンデンサ 1000PF 50V セラミック	(2)
18-K	◇08	HR-0017010-30	CARBON FILM RESISTOR 10K	A.04/81	resistor 10K 1/4W タンソビマツ	(4)
18-L	◇08	HR-0017022-10	RESISTOR 220 OHM 1/4W	A.04/81	resistor 220Ω-6 1/4W タンソ	(4)
19	◇08	G5437-100-0A0	PULSE MOTOR CONTROL BOARD ASM.		パルスモーター セイキヨウ キハソク	1
20	◇08	G5439-100-000	RESISTOR 1 MEGA OHM	D.04/81	resistor 1M	-
21	◇08	HR-2224302-51	RESISTOR 3 KILO OHM 1/4W	M.10/78	resistor 3K E	(5)
22	◇08	HR-1211102-61	RESISTOR 1 KILO OHM 1/4W	M.04/81	resistor 1K 1/4W	(5)
23	◇08	HC-0013300-00	CAPACITOR 0.01MF 50V	M.10/78	コンデンサ	(6)
24	◇08	HL-0001400-00	IC SN7474N	A.10/78	IC (SN7474N)	(2)
25	◇08	HL-0002100-00	IC (SN7490N)	A.10/78	IC (SN7490N)	(2)
26	◇08	HC-0014800-00	CAPACITOR 47MF 16V	A.10/78	コンデンサ 47MF 16V テンカイ	(2)
27	◇08	HL-0025800-00	IC (SN7485)	A.10/78	IC (SN7485N)	(2)
28	◇08	HC-0014600-00	CAPACITOR 0.1MF 50V	A.10/78	コンデンサ 0.1MF 50V マイ	(4)
29	◇08	HL-0000400-00	IC SN7404N	M.10/78	IC (SN7404N)	(3)
30	◇08	HR-1211101-61	RESISTOR	A.10/78	resistor 100Ω-6 1/4W	(1)
31	◇08	E9613-501-000	IC (SN7400N)	M.04/81	IC (SN7400N)	(2)
32	◇08	HG-0005100-00	DIODE 1S1588	M.04/81	ダイオード (1S1588)	(2)
33	◇08	HR-1211473-61	RESISTOR 47 KILO OHM 1/4W	M.04/81	resistor 47K 1/4W	(2)
34	◇08	HL-0005500-00	IC (SN74123N)	A.10/78	IC (SN74123N)	(1)
35	◇08	HL-0000800-00	IC (SN7410N)	A.10/78	IC (SN7410N)	(1)
36		HR-0126010-40	RESISTOR 100 KILO OHM 1/2W	A.04/81	resistor 100K	(2)
37		HR-0127050-30	RESISTOR 50 KILO OHM 1/2W	A.04/81	resistor 50K	(1)
41		HT-0015500-00	TRANSISTOR 2SC1815	A.04/81	transistor (2SC1815-Y)	(4)
42	◇08	HC-0008200-00	CAPACITOR(33MF 16V)	A.04/81	コンデンサ 33MF 16V テンカイ	(1)
43	◇08	HC-0051800-00	CAPACITOR 22MF 16V	A.04/81	コンデンサ 22MF 16V テンカイ	(1)

Note (注意) ◇03 For MOL-100C
 ◇08 For MOL-100P

MOL-100C用
 MOL-100P用



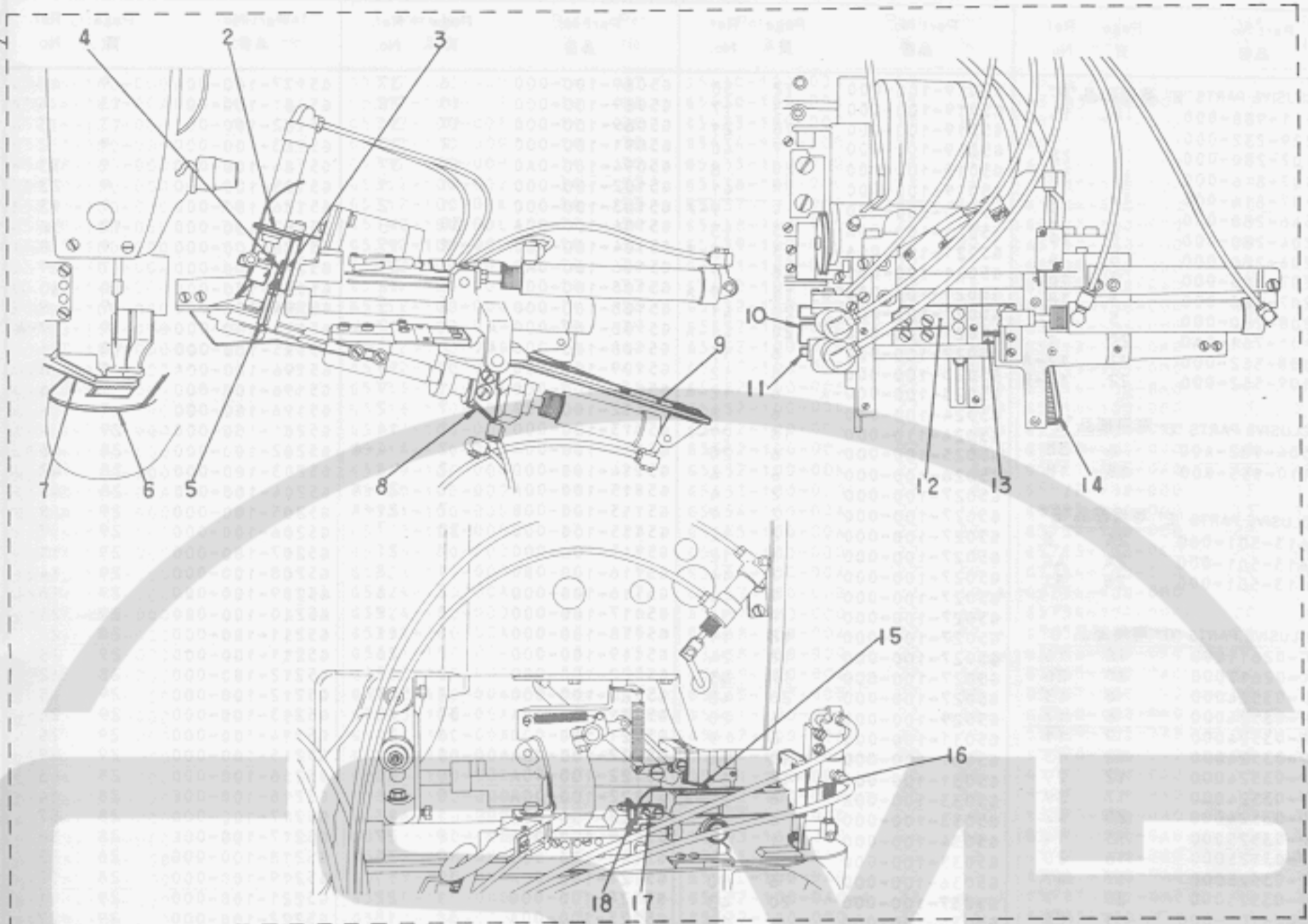


Ref. No.	Note 注記	Part No. 品番	Description	E. C. 変更年月	品名	Amt. Req. 数量
1		G5221-100-000	BELT-LOOP LOWER LIMITER		シタハント*ルーフ* ニケト*メ	1
2		SS-7090710-SL	SCREW 7/64-40 L=6.8		マルヒラネシ* 9/64-40 L= 6.8	2
3		SS-7090710-SL	SCREW 7/64-40 L=6.8		マルヒラネシ* 9/64-40 L= 6.8	2
4		G5201-100-000	SLEEVE		メスメタル	1
5		G5212-100-000	LEVER SHAFT		メスシ*ヨケ*シク	1
6		WP-0651001-SB	WASHER M6		ヒラサ*カネ ミカ*キマル M6	4
7		G5206-100-000	CYLINDER SUPPORT PLATE, REAR		シリク*トメイタ ウシロ	1
8		G5205-100-000	CYLINDER SUPPORT PLATE, FRONT		シリク*トメイタ マエ	1
9		SM-6081552-SP	SCREW M8 L=15		6カクアナネ*ルト M8 L=15	1
10		WP-0841600-0E	WASHER 8.4X15.5X1.6		ヒラサ*カネ 8.4X15.5X1.6	1
11		G5207-100-000	CYLINDER PIN		シリク*トメピン	1
12		G5707-500-000	ELBOW		オスエルホ*	2
13		G5244-100-000	CYLINDER		シリク* 40X40	1
14		G5208-100-000	JOINT		シリク*サキカネ	1
15		RE-0600740-KX	SNAP RING 6		エカ*タトメワ 6	2
16		G5209-100-000	JOINT PIN		シリク* サキカネピン	1
17	◇15	G5223-100-00A	BELT-LOOP UPPER LIMITER PIN		ウエイハント*ルーフ* ニケト*メカネ A	1
18	◇16	G5223-100-00B	BELT-LOOP UPPER LIMITER PIN		ウエイハント*ルーフ* ニケト*メカネ B	1
19	◇17	G5223-100-00C	BELT-LOOP UPPER LIMITER PIN		ウエイハント*ルーフ* ニケト*メカネ C	1
20		G5211-100-000	STOPPER SHAFT		メスシ*ヨケ*レハ* - トメシク	1
21		G5210-100-000	ANGLE CUT KNIFE LEVER		メスシ*ヨケ*レハ*	1
22		SM-6061552-SP	SCREW M6 L=15		6カクアナネ*ルト M6 L=15	4
23		G5224-100-000	LOOP PRESSURE CYLINDER BRACKET		ルーフ*オワイウシロ シリク*サキカネ	1
24		SS-7090510-SL	SCREW 9/64-40 L=4.6		マルヒラネシ* 9/64-40 L= 4.6	2
25		G5214-100-000	BLOCK PIN		レハ* - カクタマピン	1
26		G5213-100-000	BLOCK		レハ* - カクタマ	1
27		G5222-100-000	TENSION NUT		イトチヨ*シアツト	1
28		G5211-100-000	STOPPER SHAFT		メスシ*ヨケ*レハ* - トメシク	1
29		G5215-100-000	LEVER PIN STOPPER PLATE		レハ* - ピン トメイタ	1

Note (注記) ◇15 For 55 ~ 62mm 55~62mm用
 ◇16 For 63 ~ 70mm 63~70mm用
 ◇17 For 71 ~ 78mm 71~78mm用

25. EXCLUSIVE PARTS FOR MOL-100P-S · 100PS-A
MOL-100P-S · 100PS-A専用部品

NUMERICAL INDEX OF PARTS



Ref. No.	Note 注記	Part No. 品番	Description	E. C. 変更年月	品名	Amt. Req. 数量
1		G5087-100-0AC	EXCLUSIVE PARTS FOR MOL-100P-S ASM.	A.05/82	MOL-100P-S センヨウフ*ヒン クミ	1
2		G5155-100-00A	LOOP PRESSURE CYLINDER PLATE, REAR	A.05/82	ウシロシリント*ー トリツケカ*ネ	(1)
3		G5161-100-00A	BINDER ADJUSTING ARM, FRONT	A.05/82	ハ*インタ*アジ*ヤストア*ム マイ	(1)
4		G5162-100-00A	BINDER LOCK NUT PLATE	A.05/82	ハ*インタ*ア*ム トメナツトイタ	(1)
5		G5164-100-00A	BINDER L-HEAD PLATE	A.05/82	ハ*インタ*ー トリツケ シカ*タマエ	(1)
6		G5087-100-00C	CLOTH LOWER PLATE	A.05/82	ヌノオサエシタイタ	(1)
7		G5115-100-00D	WORK CLAMP FOOT, FRONT	A.05/82	マエヌノオサエカ*ネ	(1)
8		G5262-100-00A	LOOP FOLDER CYLINDER PLATE	A.05/82	オリマケ*シリント*ー トリツケイタ	(1)
9		G5268-100-00A	FOLDER ROTATION CYL. PLATE, FRONT	A.05/82	マエオリマケ* シリント*ー ト*タイ	(1)
10		G5158-100-00A	LOOP REAR RECEIVER	A.05/82	ル*フ*ウシロウケイタ	(1)
11		G5165-100-00A	LOOP FRONT RECEIVER	A.05/82	ル*フ*マエウケイタ	(1)
12		G5283-100-00A	BELT-LOOP SUPPLY PLATE, REAR	A.05/82	ウシロ キヨ*キユ*イタ	(1)
13		G5256-100-00A	BELT-LOOP SUPPLY PLATE, FRONT	A.05/82	マエキヨ*キユ*イタ	(1)
14		G5265-100-00A	RACK GEAR	A.05/82	オリマケ* ラツクギ*ヤ	(1)
15		G5104-100-00A	INDICATOR	A.05/82	マエヌノオサエ メモリイタ	(1)
16		G5121-100-00A	WORK CLAMP FOOT BASE, FRONT	A.05/82	マエヌノオサエ ト*タイ 41-70ミリ	(1)
17		G5124-100-00A	ADJUSTING PLATE	A.05/82	マエヌノオサエ ト*タイ イチヨ*セツカ*ネ	(1)
18		G5125-100-00A	SWITCH LEVER STOPPER	A.05/82	スイツツレハ*ー アタリカ*ネ	(1)

MOL-100PS-A

The MOL-100PS-A sewing machine consists of an MOL-100P-S machine (Part No. G5087-100-0AC, refer to page 30) combined with an angle cut device (Part No. G5201-100-0A0, refer to page 27).

MOL-100PS-Aは、MOL-100P-S (品番、G5087-100-0AC、30ページ参照) と アングルカット装置 (品番G5201-100-0A0、27ページ参照) を含めた機種です。

NUMERICAL INDEX OF PARTS

索引

Part No. 品番	Page 頁	Ref. No.	Part No. 品番	Page 頁	Ref. No.	Part No. 品番	Page 頁	Ref. No.	Part No. 品番	Page 頁	Ref. No.
EXCLUSIVE PARTS "B" 専用部品 "B"			65019-100-000	12	30	65089-100-000	6	37	65177-100-00A	9	40
B1111-980-000	6	14	65019-100-000	13	17	65089-100-000	10	28	65181-100-000	13	4
B1229-232-000	7	3	65019-100-000	16	21	65089-100-000	17	36	65182-100-000	13	3
B2102-280-000	7	28	65019-100-000	17	40	65091-100-000	2	22	65183-100-000	9	2
B2107-816-000	15	21	65019-100-000	20	8	65094-100-0A0	17	37	65184-100-000	9	33
B2107-816-000	16	2	65019-100-000	28	41	65102-100-000	1	1	65185-100-000	9	23
B2546-280-000	1	5	65020-500-000	4	9-F	65103-100-000	1	2	65186-100-000	9	13
B3204-280-000	5	21	65021-100-00A	13	13	65104-100-00A	30	15	65187-100-000	12	36
B3206-280-000	5	4	65021-100-00A-A	13	13-A	65104-100-000	1	15	65188-100-000	9	8
B3207-280-000	5	16	65021-100-00B	16	19	65106-100-0A0	7	27	65192-100-000	7	9
B3207-280-000	5	18	65021-100-00B-A	16	19-A	65108-100-000	1	12	65193-100-000	10	30
B3208-280-000	5	3	65021-100-000	20	41	65108-100-000	2	5	65194-100-000	9	9
B7101-761-BA0	20	1	65021-100-000-A	20	41-A	65108-100-000-A	1	12-A	65194-100-000-A	9	9-A
B8108-552-000	22	17-A	65022-100-000	6	15	65108-100-000-A	2	5-A	65195-100-000	10	31
B8109-552-000	22	17-B	65023-100-000	6	12	65109-100-000	1	13	65196-100-00A	9	6
			65023-100-000-A	6	12-A	65111-100-00B	1	9	65196-100-000	9	6
EXCLUSIVE PARTS "D" 専用部品 "D"			65024-100-000	6	8	65112-100-00B	7	2	65196-100-000	9	6
D2304-982-A00	6	38	65024-110-000	18	27-A	65113-100-000	11	14	65201-100-000	29	4
D6110-555-B00	18	18	65025-100-000	6	20	65114-100-00A	7	4-A	65202-100-000	28	46
			65026-100-000	6	4	65114-100-000	7	4	65203-100-000	28	47
EXCLUSIVE PARTS "E" 専用部品 "E"			65027-100-000	2	4	65115-100-00A	7	21-A	65204-100-000	28	48
E9613-501-000	24	8	65027-100-000	2	7	65115-100-00B	7	21-A	65205-100-000	29	8
E9613-501-000	24	44	65027-100-000	2	12	65115-100-00D	30	7	65206-100-000	29	7
E9613-501-000	26	31	65027-100-000	3	12	65115-100-000	7	21	65207-100-000	29	11
			65027-100-000	7	14	65116-100-000	1	8	65208-100-000	29	14
			65027-100-000	9	1	65116-100-000	2	8	65209-100-000	29	16
			65027-100-000	9	30	65117-100-000	2	9	65210-100-000	29	21
EXCLUSIVE PARTS "G" 専用部品 "G"			65027-100-000	12	19	65118-100-000	2	11	65211-100-000	29	20
GBC-02611000	18	16	65027-100-000	12	24	65119-100-000	7	26	65211-100-000	29	28
GBC-02617000	20	26	65027-100-000	17	53	65120-100-000	2	2	65212-100-000	28	62
GHP-03524000	6	13	65027-100-000	20	48	65120-100-000	7	29	65212-100-000	29	5
GHP-03524000	6	17	65029-100-000	4	20	65121-100-00A	30	16	65213-100-000	29	26
GHP-03524000	9	11	65031-100-000	6	9	65121-100-000	1	20	65214-100-000	29	25
GHP-03524000	12	13	65031-100-000	10	26	65122-100-00A	1	19	65215-100-000	29	29
GHP-03524000	12	29	65031-100-000	17	34	65122-100-00A	9	28	65216-100-00D	28	63
GHP-03524000	17	39	65033-100-00A	6	29-A	65122-100-00A	9	36	65216-100-00E	28	64
GHP-03524000	20	42	65033-100-000	6	29	65122-100-000	1	18	65217-100-000	28	57
GHP-03525000	13	14	65034-100-000	1	4	65122-100-000	9	27	65217-100-00E	28	58
GHP-03525000	16	20	65035-100-000	6	27	65122-100-000	9	35	65218-100-000	28	53
GHP-03525000	17	47	65036-100-000	6	30	65124-100-00A	30	17	65219-100-000	28	52
GHP-03525000	20	7	65037-100-000	20	43	65124-100-000	1	22	65221-100-000	29	1
G5002-100-000	1	25	65038-100-000	4	14	65125-100-00A	30	18	65222-100-000	29	27
G5002-500-000	6	29-B	65039-100-000	4	23	65125-100-000	1	23	65223-100-00A	29	17
G5003-100-000	4	19	65040-100-000	4	21	65127-100-000	3	4	65223-100-00B	29	18
G5004-100-00B	10	12	65041-100-000	6	22	65127-100-000	22	15	65223-100-00C	29	19
G5005-100-000	4	29	65042-100-000	2	1	65129-100-000	7	30	65224-100-000	8	32-A
G5009-100-000	1	21	65051-500-000	6	36	65130-100-000	1	5	65224-100-000	29	23
G5009-100-000	2	21	65052-100-000	3	31	65151-100-000	8	36	65225-100-000	28	59
G5009-100-000	7	6	65052-100-000-A	3	31-A	65152-100-000	8	2	65226-100-0A0	28	23
G5009-100-000	8	5	65052-500-000	6	34	65153-100-00A	8	33	65227-100-000	28	1
G5009-100-000	11	19	65053-100-000	3	14	65153-100-00B	8	34	65228-100-000	28	24
G5009-100-000	12	6	65053-500-000	6	35	65153-100-00C	8	35	65229-100-000	28	42
G5009-100-000	12	7	65055-100-000	2	14	65154-100-000	8	15	65230-100-000	28	11
G5009-100-000	13	21	65056-100-000	3	30	65155-100-00A	30	2	65230-200-000	28	8
G5009-100-000	13	22	65058-100-000	3	17	65155-100-000	8	3	65231-100-000	28	5
G5009-100-000	17	6	65058-500-000	6	11	65156-100-000	8	7	65232-100-000	28	16
G5009-100-000	17	52	65061-100-000	3	21	65157-100-000	8	26	65233-100-000	28	17
G5009-100-000	18	17	65063-100-000	3	24	65158-100-00A	30	10	65234-100-000	28	13
G5009-100-000	20	31	65064-100-0A0	2	19	65158-100-000	8	28	65235-100-000	28	19
G5010-100-000	6	25	65066-100-000	2	15	65159-100-000	8	10	65235-200-000	28	12
G5011-100-000	6	21	65070-100-000	1	26	65160-100-000	8	8	65236-100-000	28	21
G5012-100-000	3	26	65071-100-000	3	16	65161-100-00A	30	3	65237-100-000	28	20
G5012-100-000	6	11	65073-100-000	2	23	65161-100-000	8	18	65239-100-000	28	43
G5012-100-000	10	34	65076-100-000	3	32	65162-100-00A	30	4	65240-100-000	28	29
G5015-100-000	6	6	65077-100-000	3	8	65162-100-000	8	12	65241-100-000	28	30
G5016-100-00B	20	44	65079-100-000	7	13	65164-100-00A	30	5	65242-100-000	28	26
G5016-500-00A	4	9-E	65080-100-000	7	5	65164-100-000	8	19	65243-100-000	28	38
G5016-500-000	4	9-B	65083-100-000	17	38	65165-100-00A	30	11	65244-100-000	29	13
G5017-500-000	4	9-A	65084-100-000	7	20	65165-100-000	8	24	65245-100-000	28	36
G5019-100-000	1	10	65085-100-000	7	24	65166-100-000	8	4	65246-100-000	28	28
G5019-100-000	2	6	65086-100-00A	7	23	65166-100-000-A	8	4-A	65247-100-000	28	31
G5019-100-000	3	1	65086-100-000	7	22	65167-100-000	8	32	65248-100-000	28	32
G5019-100-000	3	18	65087-100-0AC	30	1	65168-100-000	8	21	65251-100-000	11	3
G5019-100-000	4	18	65087-100-00A	7	18	65168-100-000	8	29	65252-100-000	11	11
G5019-100-000	6	18	65087-100-00A	30	6	65169-100-000	8	27	65253-100-00A	11	6
G5019-100-000	8	6	65087-100-00C	30	6	65170-100-000	8	10-A	65253-100-00B	11	7
G5019-100-000	9	12	65087-100-000	3	9	65171-100-000	8	23	65253-100-000	11	5
G5019-100-000	11	23	65087-100-000	7	17	65172-100-000	8	17	65253-100-000	11	29
G5019-100-000	12	3	65089-100-000	3	23	65173-100-000	8	30	65254-100-00A	11	30
G5019-100-000	12	14	65089-100-000	6	33	65174-100-00A	10	2	65254-100-00B	11	31

Part No. 品番	Page 頁	Ref. No.	Part No. 品番	Page 頁	Ref. No.	Part No. 品番	Page 頁	Ref. No.	Part No. 品番	Page 頁	Ref. No.
65255-100-000	9	29	65312-100-00D	14	27	65430-100-00A	18	21	65703-100-00C	15	10
65256-100-00A	30	13	65312-100-00E	14	28	65430-100-00B	18	22	65703-100-00D	15	11
65256-100-000	9	25	65312-100-00F	14	29	65433-100-000	18	23	65703-100-00E	15	12
65257-100-000	11	13	65312-100-00G	14	30	65434-100-000	18	2	65703-100-00F	15	13
65258-100-000	11	17	65312-100-00H	14	31	65435-100-000	18	9	65704-100-000	17	43
65259-100-000	11	15	65312-100-00J	14	32	65436-100-000	18	26	65705-100-000	15	16
65260-100-000	20	33	65312-100-00K	14	33	65437-100-00A0	26	19	65706-100-000	16	7
65260-100-000	28	40	65312-100-00L	14	34	65438-100-000	26	18	65707-100-000	17	42
65261-100-000	11	20	65312-100-00M	14	35	65439-100-000	26	20	65707-500-000	29	12
65262-100-00A	30	8	65312-100-00N	14	36	65451-100-000	22	21	65708-100-000	15	19
65262-100-000	11	24	65312-100-00P	14	37	65452-100-00A	22	1	65709-100-00A0	16	15
65262-100-000	12	8	65312-100-00Q	14	38	65452-100-00B	22	2	65710-100-000	16	10
65263-100-000	12	9	65312-100-00R	14	39	65452-100-00C	22	3	65711-100-000	17	46
65263-100-000	12	34	65312-100-00S	14	40	65452-100-00D	22	4	65712-100-00A0	15	1
65264-100-000	12	5	65312-100-00T	14	41	65452-100-00E	22	5	65713-100-000	15	26
65265-100-00A	30	14	65315-100-00A	17	26	65452-100-00F	22	1-A	65714-100-00A0	15	22
65265-100-000	12	4	65316-100-000	14	22	65452-100-00G	22	2-A	65716-100-000	15	23
65265-100-000	12	35	65317-100-000	14	18	65452-100-00H	22	3-A	65717-100-000	16	3
65266-100-000	9	21	65318-100-000	14	16	65452-100-00J	22	4-A	65718-100-000	15	18
65267-100-000	9	5	65319-100-000	14	20	65452-100-00K	22	5-A	65721-100-00A0	15	13-A
65268-100-00A	30	9	65320-100-000	10	10	65453-100-000	22	8	65722-100-000	15	13-B
65268-100-000	9	18	65321-100-000	14	21	65454-100-00A	22	10	65723-100-000	15	13-C
65269-100-000	9	15	65322-100-000	17	28	65455-100-00A	22	23	65752-100-000	22	9
65270-100-000	12	12	65323-100-000	10	9	65455-100-000	22	6	65753-100-000	20	28
65270-100-000	12	31	65323-100-000-A	10	9-A	65457-100-00A	22	19	65754-100-00A	18	20-A
65270-100-000-A	12	12-A	65324-100-00A	14	7	65457-100-00B	22	19-A	65754-100-000	18	20
65270-100-000-A	12	31-A	65324-100-000	14	6	65457-100-000	22	18	65754-100-000	20	30
65271-100-000	12	21	65351-100-00A	17	25	65458-100-00A	22	17-A	65755-100-00A0	20	27
65272-100-000	12	22	65351-100-00B	17	45	65458-100-000	22	17	65756-100-00A0	20	11
65273-100-000	4	12	65352-100-00A	13	15	65459-100-000	22	16	65763-100-00A0	20	29
65273-100-000	12	17	65352-100-00A	16	17	65460-100-000	22	13	65767-100-00A0	18	19
65273-100-000	12	26	65353-100-00A	13	11	65461-100-000	22	14	65768-100-00A0	18	15
65273-100-000	20	37	65353-100-00B	16	13	65462-100-00A	22	12	65769-100-00A0	18	7
65274-100-000	4	10	65354-100-00A	17	49	65464-100-000	20	50	65770-100-00A0	18	6
65274-100-000	12	15	65354-100-00B	17	50	65501-100-00B	20	35	65771-100-00A0	18	8
65274-100-000	12	27	65355-100-000	17	1	65502-100-00B	20	34	65772-100-00A0	18	31
65274-100-000	20	39	65356-100-000	17	17	65503-100-000	20	6	65773-100-00A0	18	30
65275-100-000	12	18	65357-100-000	17	18	65503-100-000	28	34	65774-100-00A0	20	32
65275-100-000	12	23	65358-100-000	17	15	65521-100-000	20	9	65775-100-000	18	14
65276-100-000	13	20	65359-100-000	17	24	65522-100-00A0	22	11	65781-100-00A0	18	5
65277-100-000	11	12	65360-100-000	17	3	65522-100-00A0-A	22	11-A	65782-100-00A0	22	22
65278-100-000	11	26	65361-100-000	17	13	65522-100-000	20	16	65785-100-000	20	52
65279-100-000	11	27	65362-100-00A	17	5-A	65524-100-000	20	20	65859-500-000	4	25
65280-100-000	13	24	65362-100-000	17	5	65525-100-00B	20	53	68013-250-000	28	37
65281-100-000	13	25	65363-100-000	17	8	65525-100-000	20	22			
65282-100-000	11	25	65364-100-000	17	51	65526-100-000	20	18			
65283-100-00A	30	12	65366-100-000	17	11	65527-100-000	20	4	ELECTRON PARTS		
65283-100-000	9	38	65367-100-000	17	12	65527-100-000	28	35	HCR-401W1CP0	26	18-H
65286-100-000	11	22	65368-100-000	10	13	65528-100-000	20	24	HC-0004500-00	24	4
65286-100-000-A	11	22-A	65369-100-00A	10	23-A	65528-100-000	28	27	HC-0004500-00	24	46
65290-100-000	11	4	65369-100-000	10	23	65529-100-000	20	46	HC-0007800-00	24	17
65290-100-000	11	32	65370-100-00A	10	25	65530-100-000	20	3	HC-0007800-00	24	40
65291-100-00A	11	28-A	65370-100-000	10	24	65531-100-000	20	23	HC-0008200-00	26	42
65291-100-00B	11	28-B	65371-100-000	10	14	65532-100-000	20	25	HC-0009700-00	24	2
65291-100-000	11	28	65373-100-000	10	17	65533-100-000	20	17	HC-0009700-00	24	24
65293-100-00A	11	8-A	65374-100-000	17	20	65534-100-000	20	14	HC-0009700-00	26	12
65293-100-00B	11	8-B	65375-100-000	17	21	65535-100-000	20	15	HC-0012200-00	26	18-G
65293-100-000	11	8	65376-100-000	10	20	65553-100-000	4	4	HC-0013300-00	26	23
65294-100-000	12	2	65378-100-000	14	2	65554-100-000	4	9	HC-0013900-00	24	21
65295-100-000	11	4-A	65381-100-000	13	1	65557-100-000	4	3	HC-0014600-00	26	28
65295-100-000	11	33	65382-100-000	13	7	65567-100-000	4	5	HC-0014800-00	26	26
65301-100-00A	14	43	65383-100-000	10	15	65568-100-000	4	1	HC-0015900-00	26	15
65301-100-000	14	42	65384-100-000	17	10	65569-100-000	4	2	HC-0016800-00	26	17
65302-100-00B	14	8	65394-100-000	28	9	65601-100-000	6	3	HC-0016900-00	26	14
65302-100-00B	16	9	65400-100-00A0	17	36-A	65602-100-000	5	8	HC-0017100-00	24	14
65303-100-00A	15	6	65401-100-00A0	17	30-A	65603-100-000	5	12	HC-0017100-00	24	33
65303-100-00A0	14	4	65401-100-000	17	31	65604-100-000	5	9	HC-0017200-00	24	7
65305-100-00A	7	8	65402-100-000	17	32	65605-100-000	5	24	HC-0017200-00	24	25
65305-100-000	7	7	65403-100-00A	26	11	65606-100-000	5	22	HC-0017300-00	24	3
65306-100-000	14	1	65406-100-00AC	18	1	65607-100-000	5	23	HC-0022500-00	26	18-I
65307-100-000	14	11	65406-100-00AD	18	1-A	65608-100-000	5	26	HC-0044800-00	26	18-D
65308-100-000	14	9	65410-100-000	24	37	65609-100-000	5	25	HC-0051800-00	26	43
65309-100-000	10	8	65412-100-00AC	26	1	65610-100-000	5	6	HG-0002600-00	26	13
65310-100-000	14	13	65412-100-00AD	26	1-A	65611-100-000	5	13	HG-0002800-00	26	3
65310-100-000	16	6	65413-100-00AC	26	6	65612-100-000	5	29	HG-0002800-00	26	8
65311-100-000	14	14	65413-100-00AD	26	6-A	65701-100-00A	15	5	HG-0005100-00	26	18-E
65312-100-00A	14	24	65414-100-00AC	24	1	65701-100-000	15	4	HG-0005100-00	26	32
65312-100-00B	14	25	65414-100-00AD	24	1-A	65701-500-000	28	39	HG-0007100-00	26	18-F
65312-100-00C	14	26	65415-100-00AC	24	23	65703-100-00A	15	8	HG-0009100-00	24	13
			65415-100-00AD	24	23-A	65703-100-00B	15	9	HG-0009100-00	24	32
									HG-0009100-00	26	2

Part No. 品番	Page 頁	Ref. No.	Part No. 品番	Page 頁	Ref. No.	Part No. 品番	Page 頁	Ref. No.	Part No. 品番	Page 頁	Ref. No.
WP-0450801-SD	11	10									
WP-0450801-SD	12	20									
WP-0450801-SD	12	25									
WP-0450801-SD	20	49									
WP-0641601-SC	28	51									
WP-0641601-SC	28	56									
WP-0651001-SB	3	5									
WP-0651001-SB	3	7									
WP-0651001-SB	4	9									
WP-0651001-SB	6	2									
WP-0651001-SB	13	10									
WP-0651001-SB	14	10									
WP-0651001-SB	16	12									
WP-0651001-SB	17	22									
WP-0651001-SB	17	30									
WP-0651001-SB	20	13									
WP-0651001-SB	29	6									
WP-0651056-SD	5	27									
WP-0841600-OE	29	10									
WP-0851846-SC	4	15									
WP-0851846-SC	4	25									
WS-0310002-KN	18	4									
WS-0310002-KN	18	11									
WS-0310002-KN	18	29									
WS-0410002-KN	18	25									
WS-0631510-KP	1	28									
WS-0822010-KP	4	16									
WS-0822010-KP	4	26									

20
 11
 13
 29
 11
 12
 15
 17
 31